

PRESSOSTATI ELETTROMECCANICI ON/OFF

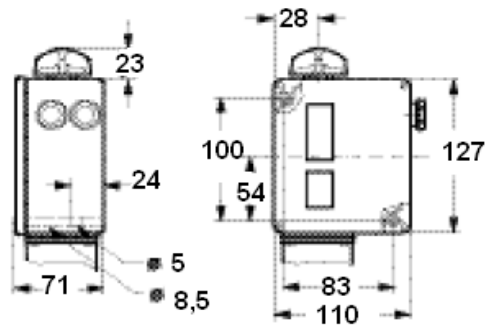
I pressostati mod. RT sono dei commutatori unipolari a controllo di pressione che aprono o chiudono il contatto in funzione delle variazioni di pressione in entrata. Attraverso il raccordo di entrata, il soffiutto è collegato al lato di alta pressione dell'impianto da controllare. La molla principale viene tarata per bilanciare differenti pressioni nel soffiutto. All'aumentare della pressione il soffiutto reagisce causando lo spostamento dell'asta principale verso l'alto fino a che la molla antagonista bilancia la pressione nel soffiutto. L'asta è fornita di una ghiera di guida e di un pomello per la taratura del differenziale ed entrambi trasmettono il movimento dell'asta al sistema di contatto. Mentre tutti gli RT sono forniti di un soffiutto, l'RT113 è dotato di un diaframma.

APPLICAZIONI

- generiche in campo industriale e marittimo
- come pressostato di sicurezza per caldaie a vapore
- Approvazioni PED, Atex, navale. marchio CE normativa EN60947-4/5

Pressostati standard

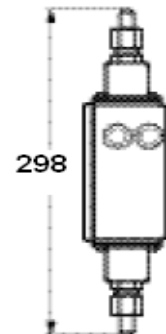
Range regolazione bar	Diff.le reg./fisso bar	P max eserc. bar	Attacco	Mod.
-1...0	0,09...0,4	7	G 3/8"	RT121
0...0,3	0,01...0,05	0,4	G 3/8"	RT113
0,1...1,1	0,07...0,16	7	G 3/8"	RT112
0,1...1,1	0,07 fisso	7	G 3/8"	RT112-F
0,2...3	0,08...0,25	7	G 3/8"	RT110
-0,8...5	0,5...1,6	22	G 3/8"	RT1/A*
-0,8...5	0,5 fisso	22	G 3/8"	RT1/A-F
0,2...6	0,25...1,2	22	G 3/8"	RT200
0,2...6	0,25 fisso	22	G 3/8"	RT200-F
1...10	0,3...1,3	22	G 3/8"	RT116
1...10	0,3 fisso	22	G 3/8"	RT116-F
4...17	1,2...4	22	G 3/8"	RT5/A*
10...30	1...4	42	G 3/8"	RT117



Pressostati differenziali

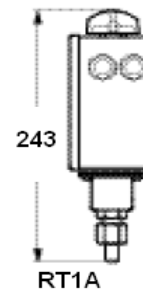
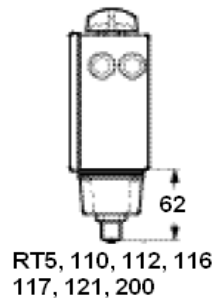
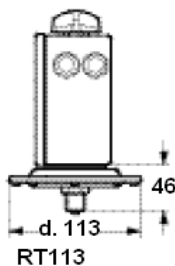
Range regolazione bar	Diff.le bar	Range esercizio bar	P max esercizio bar	Attacco ISO228/1	Mod.
0,1...1,5	0,1	-1...9	11	G3/8	RT262A*
0...0,3	0,035	-1...10	11	G3/8	RT262A-2*
0,5...4	0,3	-1...18	22	G3/8	RT260A*
1,5...11	0,5	-1...31	42	G3/8	RT260A-2*

* soffiutto inox



SPECIFICHE TECNICHE

- Fluido: aria, gas, liquidi
- Temperatura fluido: -50...150°C, RT113 max 90°C. Con riciclo di smorzamento max. 400°C
- Temperatura ambiente: -50...70°C
- Protezione: IP 66; versione con ripristino manuale IP 54
- Collegamento elettrico: 2 X Pg 13,5 (diametro del cavo da 5 a 14 mm)
- Sistema contatti: SPDT, intercambiabile con altri tipi
- Carico sui contatti: AC-1 ohmico 10 A, 440 V, AC-3 (motore): 4 A, 400 V, AC-14/15 (bobina/trasf.) 3 A, 400 V, DC-13/14 12 W, 230 V
- Opzioni: Ripristino man.le o automatico



SATEMA

13856 VIGLIANO B.SE - Via Milano, 395
 Tel. +39 015 811102 - fax +39 0158853029
 Mail: info@satema.it <http://www.satema.it>

PRESSOSTATI ELETTROMECCANICI ON/OFF

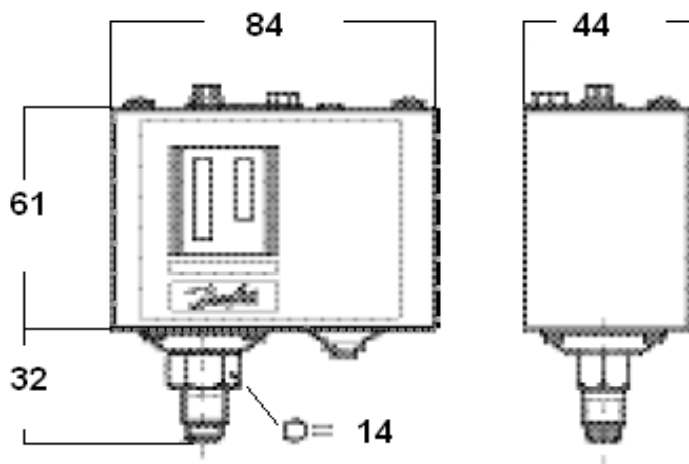
Pressostati con struttura compatta, ideali per montaggio a pannello. Resistenti alle vibrazioni, lunga vita operativa, elevato carico sui contatti. Protezione contro gli impulsi. Marchio CE in accordo con la norma EN 60947-4-5.



Range regolazione bar	Diff.le reg./fisso bar	P max eserc. bar	Attacco	Mod.
-0,2...8	0,4...1,5	18	G1/4" A	KPI35
-0,2...8	0,5...2	18	G1/4" A	KPI35B
4...12	0,5...1,6	18	G1/4" A	KPI36
2...12	0,5...1,6	18	G1/4" A	KPI36B
8...28	1,8...6	30	G1/4" A	KPI38

SPECIFICHE TECNICHE

Fluido:	aria, gas, liquidi
Temperature fluido:	-40...100°C,
Temperatura ambiente:	-40...65°C
Protezione:	IP 33; con coperchio sup o calotta protezione IP 54
Collegamento elettrico:	passacavo per diametri 6 - 14 mm)
Sistema contatti:	SPDT
Carico sui contatti:	AC-1 ohmico 10 A, 440 V, AC-3 (motore): 6 A, 440 V, AC-14/15 (bobina/trasf.) 4 A, 400 V, DC-13/14 12 W, 220 V
Peso:	0,3 kg



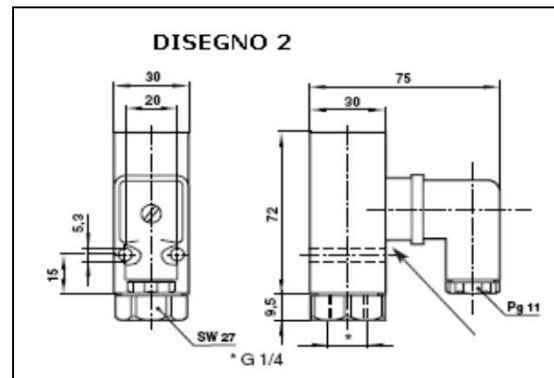
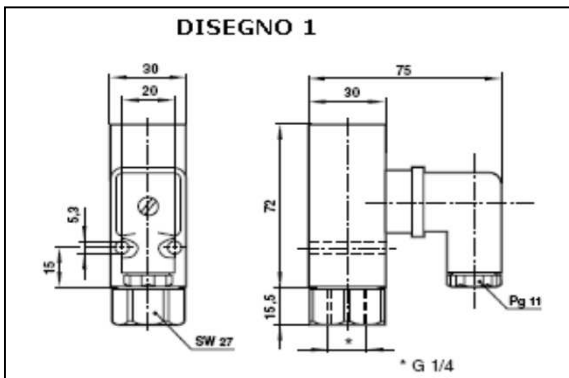
SATEMA

13856 VIGLIANO B.SE - Via Milano, 395
 Tel. +39 015811102 - Fax 0158853029
 Mail: info@satema.it <http://www.satema.it>

PRESSOSTATI ELETTROMECCANICI mini ON/OFF

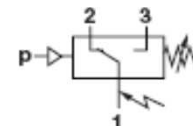
Pressostati compatti a diaframma per aria o acqua ed a pistone per idraulica. Contatti placcati oro. Resistenti alle vibrazioni fino a 15 g. Per circuiti a sicurezza intrinseca. Microinterruttore approvato UL e CSA.

Per aria				
Range bar	diff.le bar	Sovrapp.	mod.	Disegno
-1...+1	0,25...0,35	80	880110	1
-1...0	0,15...0,18	80	880120	1
0,2...2	0,15...0,27	80	880200	1
0,5...8	0,25...0,65	80	880300	2
1...16	0,30...0,90	80	880400	2
1...30	1,00...5,00	80	880600	2
Per acqua				
0,2...2	0,15...0,18	80	880219 ***	1
0,5...8	0,25...0,65	80	880323 ***	2
Per olio				
5...70	10,5...15	400	882100	1
10...160	11...17	400	882200	1
25...250	11...17	400	882300	1
40...420	17...38	600	882400	1



SPECIFICHE TECNICHE

Temperatura:	-10...+80 °C		
Viscosità:	max 1000 mm ² /s		
Ripetibilità:	+/-3% (+/-4% per vuoto)		
Commutazione:	max 100 cicli/min		
Protezione:	IP65		
Materiali:	per aria	per acqua	per olio
	corpo alluminio	bronzo	Al/Acciaio
	guarnizioni Viton/Perbuna	NBR	PTFE/NBR
Portata contatti:	V250 ca max 5A resistivo 3A induttivo		
Connessione elettrica:	DIN EN 175391-803 forma A		



SATEMA

13856 VIGLIANO B.SE - Via Milano, 395
 Tel. +39 015811102 - Fax 0158853029
 Mail: info@satema.it <http://www.satema.it>

B12MN PRESSOSTATI ELETTROMECCANICI DI BLOCCO ISPESL

Pressostati di blocco e sicurezza con reinserzione manuale, adatto per generatori di vapore e per fluidi e gas inerti in generale

Rispondenza alle norme EN 60947-4-1.

Omologazione I.S.P.E.S.L.

Rispondenti ai requisiti stabiliti dal capitolo R.3.B. delle specifiche tecniche applicative del D.M. 1 dicembre 1975.

Interruttore a scatto rapido con contatti in AgCdO e reinserzione manuale.

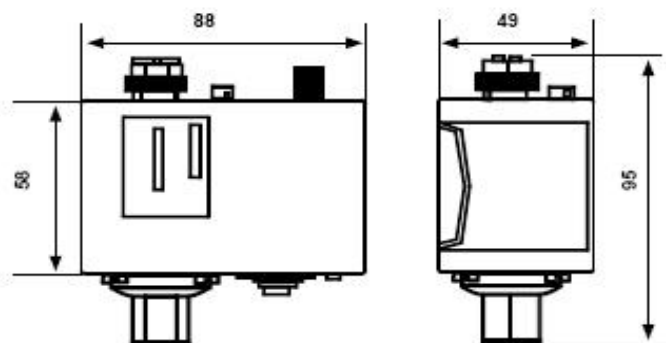
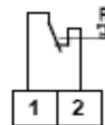
FUNZIONAMENTO: all'aumento della pressione: apre 1-2; reinserzione manuale a massima pressione, la reinserzione potrà avvenire quando la pressione sarà al di sotto del valore impostato sul differenziale.

Vite di taratura predisposta per essere sigillata dopo il collaudo.



SPECIFICHE TECNICHE

Range bar:	1...5	
Differenziale bar:	fisso 0,6	
P.Max elem. Sens.:	9 bar	
Attacco:	G1/4 F	
Protezione:	IP40	
Tensione nom. d'isolamento:	Ui 415V~	
Corrente nom.servizio continuativo:	Ith 16A	
Corrente nominale d'impiego:	220V	380/415V~
Carico resistivo:	AC1	- 16A
Carico induttivo:	AC3	- 6A
Corrente continua	DC3	0,2A -
Elemento sensibile:	con membrana in acciaio inossidabile, saldato a laser	
Materiali:	telaio metallico, coperchio in termoplastico antiurto	
Uscita collegamenti:	passacavo in PVC	
Temperatura max fluido:	120°C	
Temperatura max ambiente:	60°C	



SATEMA

13856 VIGLIANO B.SE - Via Milano, 395

Tel. +39 015811102 - Fax 0158853029

Mail: info@satema.it <http://www.satema.it>