

SONOZ UGELLI SONICI

L'ugello sonico, noto anche come "Venturi a portata critica" o "ugello a flusso critico" è riconosciuto a livello internazionale come uno standard metrologico di riferimento nella misura di portata. Originariamente utilizzato nell'industria aerospaziale, gli ugelli sonici vengono ora utilizzati per diverse applicazioni nei settori automobilistico, energetico e metrologico industriale. L'ugello SONOZ può essere utilizzato come standard di calibrazione per flussometri gas o qualsiasi dispositivo di misurazione del flusso. Dopo l'accurata progettazione, gli ugelli sonici garantiscono una portata volumetrica costante. Tuttavia, con l'uso di un'alimentazione a pressione regolata, l'ugello sonico SONOZ diventa un flussimetro di massa allo "stato dell'arte".



Gli ugelli SONOZ sono conformi agli standard ASME e ISO. La geometria è tale che il gas viene accelerato lungo la sezione arcuata circolare convergente d'ingresso e successivamente espanso in una sezione conica divergente, progettata per il recupero di pressione. Nella gola, che è il punto di superficie minima dell'ugello sonico, la velocità del gas diventa uguale alla velocità del suono. In questo punto, la velocità del gas e la densità sono massimi, e non possono più aumentare. La portata volumetrica in questa zona è costante, la portata massica diventa così funzione diretta solo della pressione e temperatura d'ingresso, come del tipo di gas.

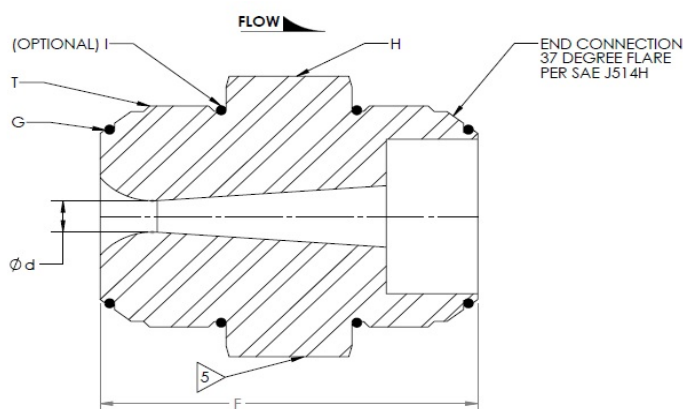


VANTAGGI

- Riconoscimento internazionale
- Portata massica proporzionale alla pressione d'ingresso
- Minimi tratti rettilinei a monte
- Stabilità / Riproducibilità a lungo termine
- Nessuna parte in movimento
- Nessuna interferenza da turbolenze a valle
- Portata massica indipendente dalla pressione a valle

APPLICAZIONI

- Calibrazione di flussimetri, motori e turbine gas
- Calibrazione di componenti pneumatici
- Collaudo emissioni motori, scarico compressori, CV tests



MOD.	d gola diam. +/- 0,001	F	G O-ring	I O-ring	DN tubo	T filetto MIL-S-8879	H HEZ	Connessioni filettate
SONOZ00	0.016	2.500	2-021	2-123	1"	1.313-12UN-2A	1.63	1"ODX0.065" WALL TBG
SONOZ01	0.022	2.500	2-021	2-123	1"	1.313-12UN-2A	1.63	1"ODX0.065" WALL TBG
SONOZ02	0.031	2.500	2-021	2-123	1"	1.313-12UN-2A	1.63	1"ODX0.065" WALL TBG
SONOZ03	0.044	2.500	2-021	2-123	1"	1.313-12UN-2A	1.63	1"ODX0.065" WALL TBG
SONOZ04	0.063	2.500	2-021	2-123	1"	1.313-12UN-2A	1.63	1"ODX0.065" WALL TBG
SONOZ05	0.088	2.500	2-021	2-123	1"	1.313-12UN-2A	1.63	1"ODX0.065" WALL TBG
SONOZ06	0.125	2.500	2-021	2-123	1"	1.313-12UN-2A	1.63	1"ODX0.065" WALL TBG
SONOZ08	0.177	2.500	2-021	2-123	1"	1.313-12UN-2A	1.63	1"ODX0.065" WALL TBG
SONOZ07	0.250	2.500	2-021	2-123	1"	1.313-12UN-2A	1.63	1"ODX0.065" WALL TBG
SONOZ09	0.354	2.500	2-021	2-123	1"	1.313-12UN-2A	1.63	1"ODX0.065" WALL TBG
SONOZ0712	0.250	3.000	2-126	2-224	1"1/2	1.875-12UN-2A	2.00	1,5"ODX0.065" WALL TBG
SONOZ0920	0.354	4.000	2-134	2-141	2"	2.500-12UN-2A	2.75	2"ODX0.065" WALL TBG
SONOZ1020	0.500	4.281	2-134	2-141	2"	2.500-12UN-2A	2.75	3"SCH.10S PIPE SECTION
SONOZ1120	0.707	6.053	2-134	2-141	2"	2.500-12UN-2A	2.75	3"SCH.10S PIPE SECTION

*Misure in pollici



SATEMA

13856 VIGLIANO B.SE - Via Milano, 395

Tel. +39 015811102

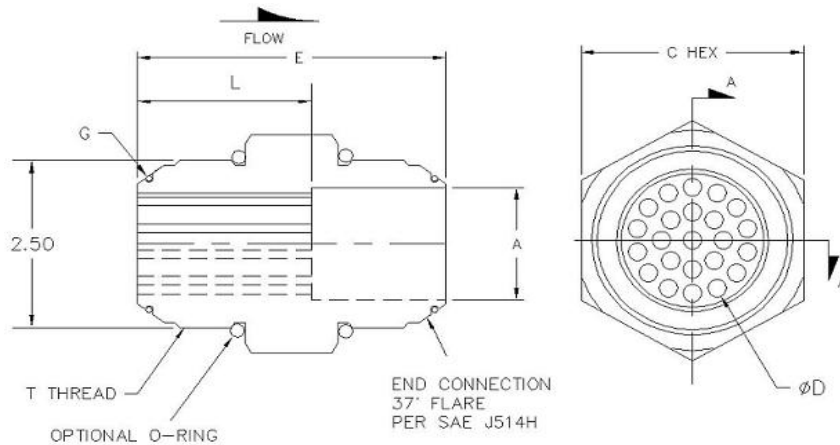
Mail: info@satema.it

<http://www.satema.it>

SONOZ ACCESSORI UGELLI SONICI

CONDIZIONATORE DI FLUSSO STANDARD

MOD.	Line size	A	L	C HEX	E	D	T filetto MIL-S-8879	O-RING
FC16	16	0,840	1,099	1,625	2,50	0,109	1-5/16 - 12 UN	2-020
FC24	24	1,312	1,718	2,000	3,00	0,172	1 - 7/8 - 12 UN	2-126
FC32	32	1,780	2,343	2,750	4,00	0,234	2 - 1/2 - 12 UN	2-134



ASSIEME TUBAZIONE INGRESSO USCITA (METER RUN)

TUBO X 0,65 PARETE	LINE SIZE	UGELLO SONICO A	LUNGHEZZA TUBO A MONTE	INGRESSO TUBO DIAM. NOMINALE	Racc. Presa T	LUNGHEZZA TUBO A VALLE	PRESA PRESSIONE USCITA	LUNGHEZZA AN	LUNGHEZZA J	PRESA PRESSIONE INGRESSO	
		A - H	B	C	E	F	G	H		K	L
0,75	12	2,250	9	0,62	4	6,75	3,380	2,250	0,780	1,25	2,00
1"	16	2,500	10	0,87	5	5,50	2,800	2,500	1,099	1,63	2,50
1,5"	24	3,000	15	1,37	6	8,00	4,000	3,000	1,718	2,00	3,00
2"	32	4,000	20	1,87	7	12,00	6,000	4,000	2,343	2,75	3,50

Misure in pollici



SATEMA

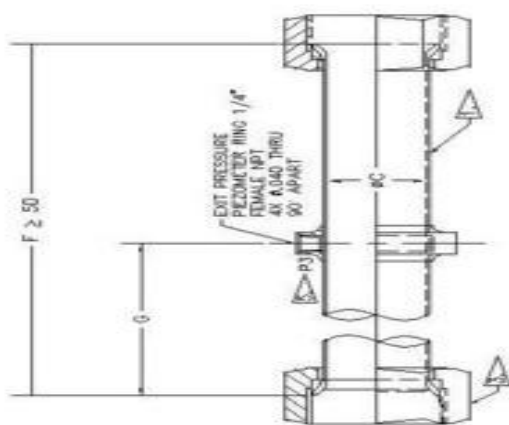
13856 VIGLIANO B.SE - Via Milano, 395

Tel. +39 015811102

Mail: info@satema.it

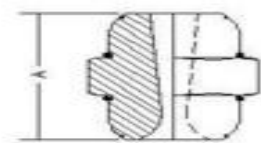
<http://www.satema.it>

FLOW 



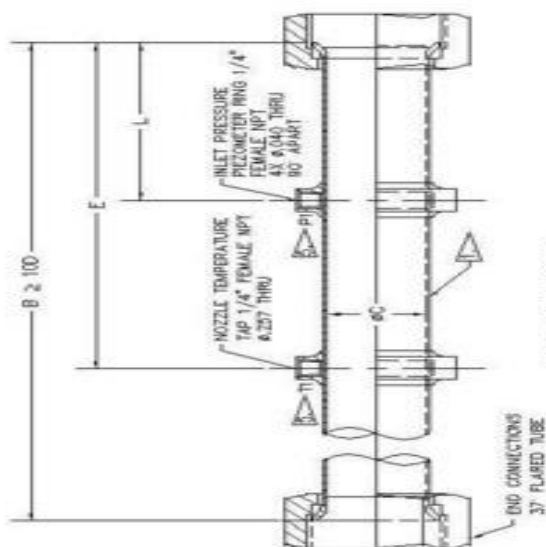
EXIT TUBE SECTION

PART NUMBER (P/N): ES-XX-AH-X,XXX-SS
 LINE SIZE (X): X*16
 TUBE I.D.: $\varnothing D$



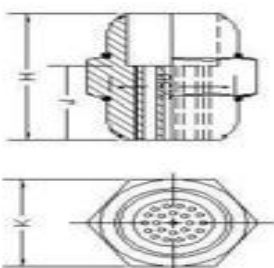
SONIC NOZZLE

PART NUMBER (P/N): SH-XX-AH-X,XXX-SS
 LINE SIZE (X): X*16
 THROAT: $\varnothing d$



INLET TUBE SECTION

PART NUMBER (P/N): IS-XX-AH-X,XXX-SS
 LINE SIZE (X): X*16
 TUBE I.D.: $\varnothing D$



FLOW CONDITIONER

PART NUMBER (P/N): FC-XX-AH-X,XXX-SS
 LINE SIZE (X): X*16
 TUBE I.D.: $\varnothing D$



SATEMA

13856 VIGLIANO B.SE - Via Milano, 395

Tel. +39 015811102

Mail: info@satema.it

<http://www.satema.it>