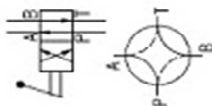


C4R34 - DEVIATORE DI FLUSSO 4/2

Deviatore di flusso rotativo a 4 vie, 2 posizioni, in acciaio.

Portata max: 80 l/min

Pressione: 180 bar max



Modello	Attacco	Codice	Q.tà
C4R3/4	3/4"	18ZOLC-VAL-C4R3/4	1

VSFE - VALVOLE A SFERA 3 PEZZI ACCIAIO CARBONIO

Valvole a sfera 3 pezzi, leva manuale.

Corpo acciaio al carbonio fosfatato ASTM A105 gr II, A216 Gr, WCB

Sfera acciaio inox AISI316

Stelo acciaio inox AISI410

Guarnizioni: seggi PTFE caricato vetro 25%, laterali e stelo PTFE puro

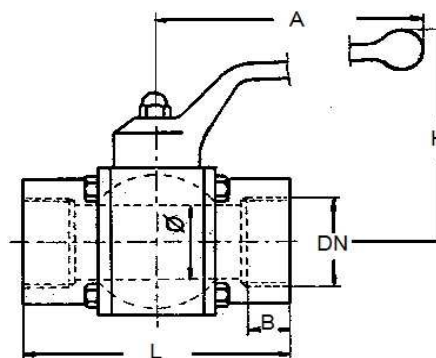
Tiranti e dadi acciaio classe 8,8 alta resistenza

Leva duralluminio plastificato



Modello	Attacco GAS BSP UNI 338	Codice	Q.tà
FF/C	1"	12VSFEVSI23PAL025	4
FF/C	1"1/2	12VSFEVSI23PAL040	2

Attacco GAS BSP UNI 338	L	H	A	B
1" DN25	100	92	190	25
1"1/2 DN40	120	95	290	26



257/2 - VALVOLA DI REGOLAZIONE BIDIREZIONALE

Valvola di regolazione bidirezionale in linea

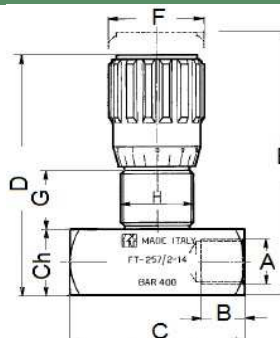
Corpo acciaio carbonio 11S Mn P8 30 UNI EN 10087

Spillo 1 C40 UNI 8373

Oring mescola nitrilica

Anelli PTFE

Modello	Attacco GAS BSP UNI 338	Codice	Q.tà
257/2	1/8"	18ZOLC-VAL-257/2-1/8	2



A	B	C	D	E	F	G	H	CH
1/8"	8,5	38	59	64	22	13,5	M17X1	16



SATEMA

13856 VIGLIANO B.SE - Via Milano, 395

Tel. +39 015811102 - Fax 0158853029

Mail: info@satema.it <http://www.satema.it>

260/6 - VALVOLA DI RITEGNO

Valvole di non ritorno in linea in acciaio al carbonio con tenuta a sfera.

Corpo acciaio carbonio 11 S Mn P8 30 UNI EN 10087

Molla AISI302

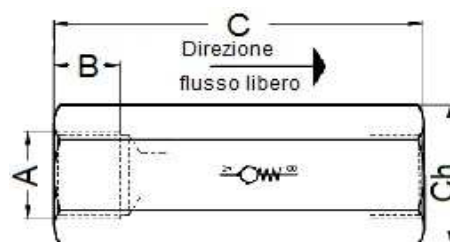
Sfera UNI 100 C6

Guida sfera nylon 66 + fibra carbonio



Modello	Attacco GAS BSP UNI	Codice	Q.tà
260/6	1/2"	18ZOLC-VAL-260/6-1/2	1

A	B	C	Ch
1/2"	16	77	30



RONDELLE RAME

Rondelle in rame per raccordi cilindrici ISO 228

Taglia	Dimensioni	Codice
1/8"	10x13,5	18RLIN-CU-RONDELLA10
1/4"	13,5x19	18RLIN-CU-RONDELLA13
3/8"	18,3x23,8	18RLIN-CU-RONDELLA18
1/2"	21x26,8	18RLIN-CU-RONDELLA21



SATEMA

13856 VIGLIANO B.SE - Via Milano, 395

Tel. +39 015811102 - Fax 0158853029

Mail: info@satema.it <http://www.satema.it>