

RM/8000 CILINDRI ISO A PROFILO TONDO ISO6432

A doppio effetto, ISO 6432 – Ø 10 ... 25 mm

Pistone magnetico standard RM/8***/M/

Testate graffate ad alta resistenza

Resistente alla corrosione

Dado di fissaggio sul nasello e dado sullo stelo



Altre versioni: RM28000 cilindri a profilo tondo semplice effetto ISO 6432

Fluido: Aria compressa, filtrata, lubrificata, non lubrificata

Funzionamento: Doppio effetto, pistone magnetico con ammortizzamento regolabile o paracolpi

Pressione d'esercizio: 1...10 bar

Temperatura d'esercizio: -10°C ... +80°C max

12	16	20	25
RM/8012/025	RM/8016/M/025	RM/8020/025	RM/8025/M/25
RM/8016/M/025	RM/8016/040	RM/8020/M/025	
RM/8012/050	RM/8016/M/050	RM/8020/080	
RM/8012/100	RM/8016/100	RM/8020/M/200	
RM/8012/125			
RM/8012/M/200			

disponibili s.v.

Montaggio sensori:

Corsa	25
10	QM/33/025/22
25	
40	
50	
80	
100	
125	
160	
200	
250	

SENSORI A SOGLIA DI PRESSIONE

Rilevano l'arresto di un cilindro attraverso la caduta di pressione nella camera di scarico, montaggio diretto su cilindri.

PWS-M101 Uscita elettrica 3A, contatto CO 12 – 230 V ~ / 10 VA*, cavo 2 m, 3fili 0,5 mm²



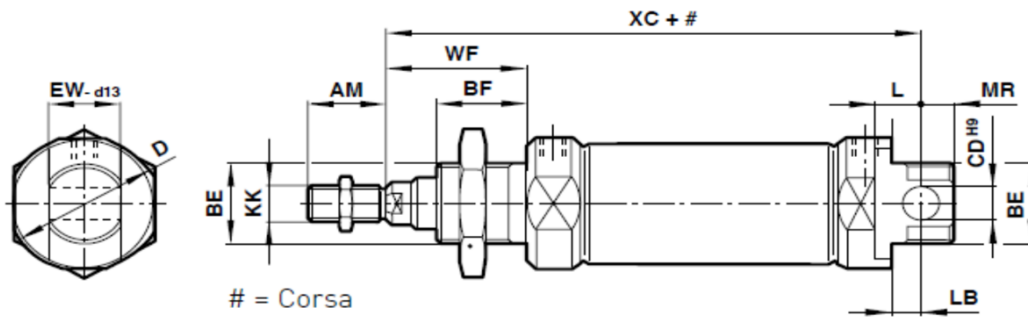
SATEMA

13856 VIGLIANO B.SE - Via Milano, 395

Tel. +39 015811102

Mail: info@satema.it <http://www.satema.it>

RM/8000 CILINDRI ISO A PROFILO TONDO



Alesaggio	12	16	20	25
AM	16	16	20	22
BE	M16X1,5	M16X1,5	M22X1,5	M22X1,5
BF	17	17	20	22
CDH9	6	6	8	8
D	21	21	30	30
EW d13	11,9	11,9	15,9	15,9
KK	M6	M6	M8	M10X1,25
L	9	9	12	12
LB	3	4	3	7
MR	8	7	11	9
WF	22	22	24	28
XC	75	82	95	104
Attacco	M5	M5	1/8"	1/8"



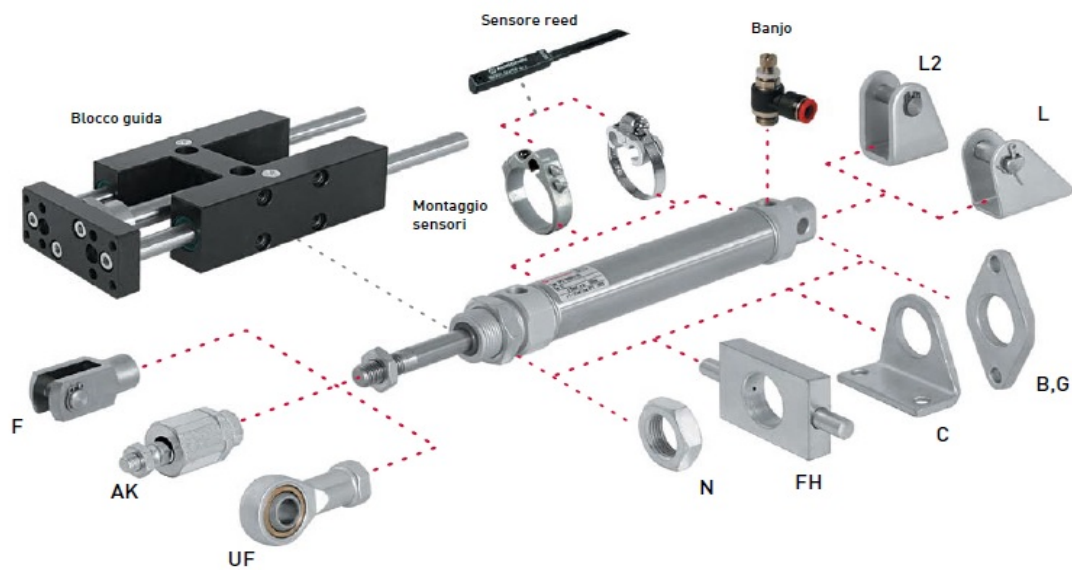
SATEMA

13856 VIGLIANO B.SE - Via Milano, 395

Tel. +39 015811102

Mail: info@satema.it <http://www.satema.it>

RM/8000 CILINDRI ISO A PROFILO TONDO



FISSAGGI	F
ALESAGGIO	Forcella
12	QM/8012/25
16	



SATEMA

13856 VIGLIANO B.SE - Via Milano, 395
 Tel. +39 015811102
 Mail: info@satema.it <http://www.satema.it>

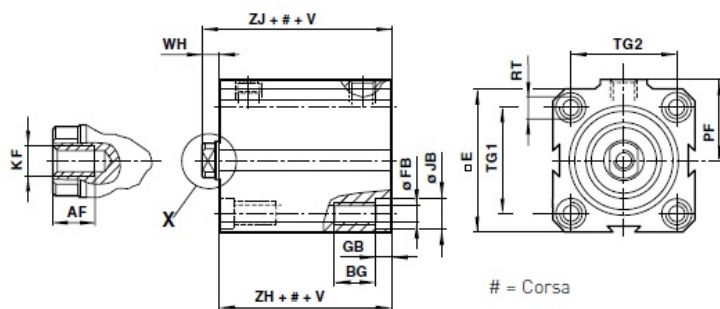
RM/91000 CILINDRI CORSA BREVE SEMPLICE EFFETTO

Cilindri a semplice effetto, non ammortizzati, magnetici e stelo

Fluido: Aria compressa, filtrata, lubrificata o non lubrificata

Pressione: 2 ... 10 bar

Temperatura: -5°C ... +80°C max.



Alesaggio	50
AF	14
BG	16
E	63
FB	6,8
GB	6,5
JB	10,5
KF	M10
PF	37
RT	M8
TG 1	48
TG 2	48
V #0-25	30
V #26-50	60
WH	8
ZH	35
ZJ	43
Attacco	1/8"
Pistone	20
alesaggio	50
Corsa 25	RM/91050/M/25



SATEMA

13856 VIGLIANO B.SE - Via Milano, 395

Tel. +39 015811102

Mail: info@satema.it <http://www.satema.it>