

## 5470 BURKERT - VALVOLA ELETTROPNEUMATICA 4/2

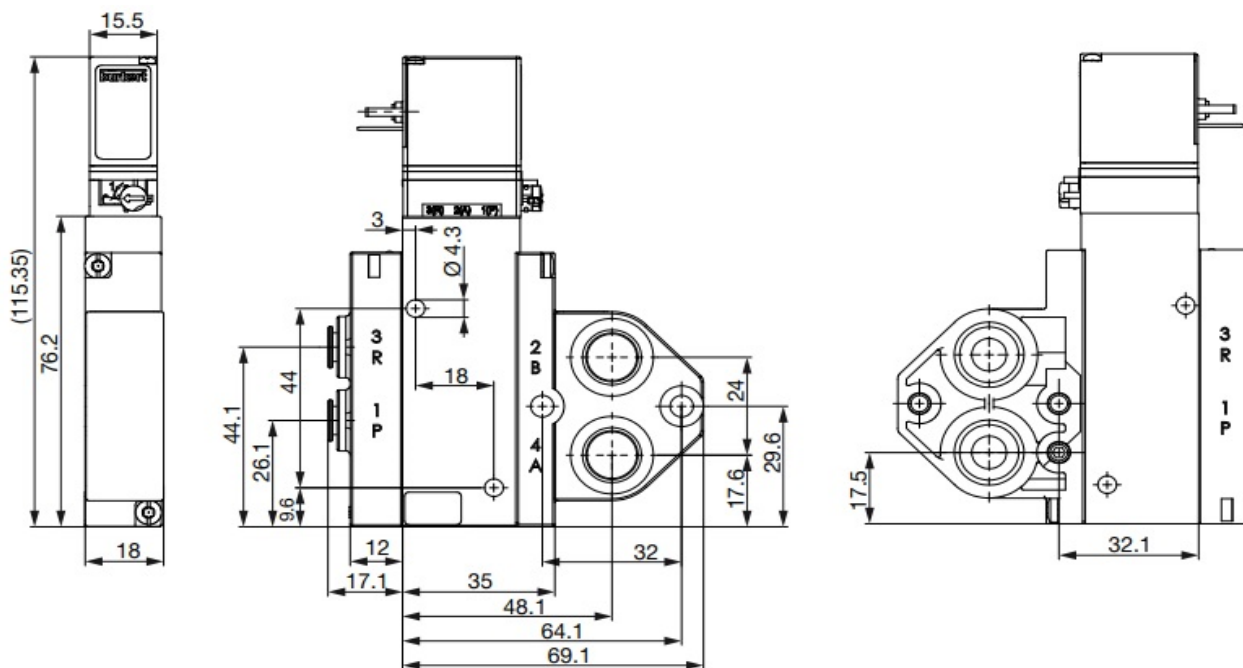
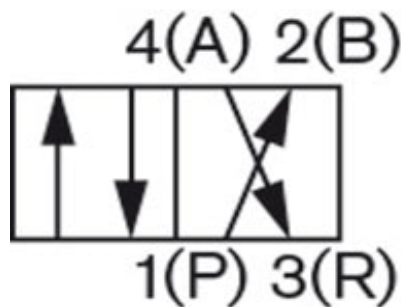
Le valvole del tipo 5470 sono costituite da un'elettrovalvola a bilanciante pilota tipo 6106 e da una valvola pneumatica. Un'armatura con un cuscinetto inclinabile, simile a un bilanciante, si inclina all'interno del corpo della valvola pilota e commuta la valvola. Il movimento di inclinazione minimo del bilanciante è esente da usura e la lubrificazione di base non è necessaria. Idonea per aria compressa, gas neutri (filtrazione 5 µm)

### 18VDISBUR5470G4G24CC

Valvola 4/2 - Namur - Attacchi 6x4

Funzione G - Normalmente aperta - Ingresso 1 (P) connesso con uscita 2 (B), Uscita 4 (A) in scarico 3 (R)

Corpo:	Poliamide
Guarnizioni:	NBR
Diametro nom.:	DN 4
Pressione operativa:	2...10 bar
Portata:	300 l/min
Attacchi:	6 mm
Alimentazione:	24Vdc



**SATEMA**

13856 VIGLIANO B.SE - Via Milano, 395

Tel. +39 015811102

Mail: [info@satema.it](mailto:info@satema.it)

<http://www.satema.it>

## 470 BURKERT - VALVOLA ELETTROPNEUMATICA 3/2

470 valvola 3/2, a sede pilotata con membrana, a bilanciere.

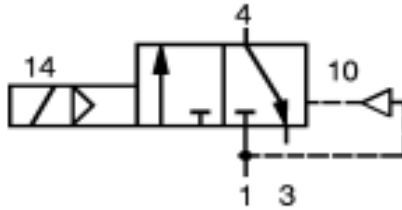
Valvola 3/2, a riposo, uscita 4 allo scarico

### 18VDISBUR470C124DC

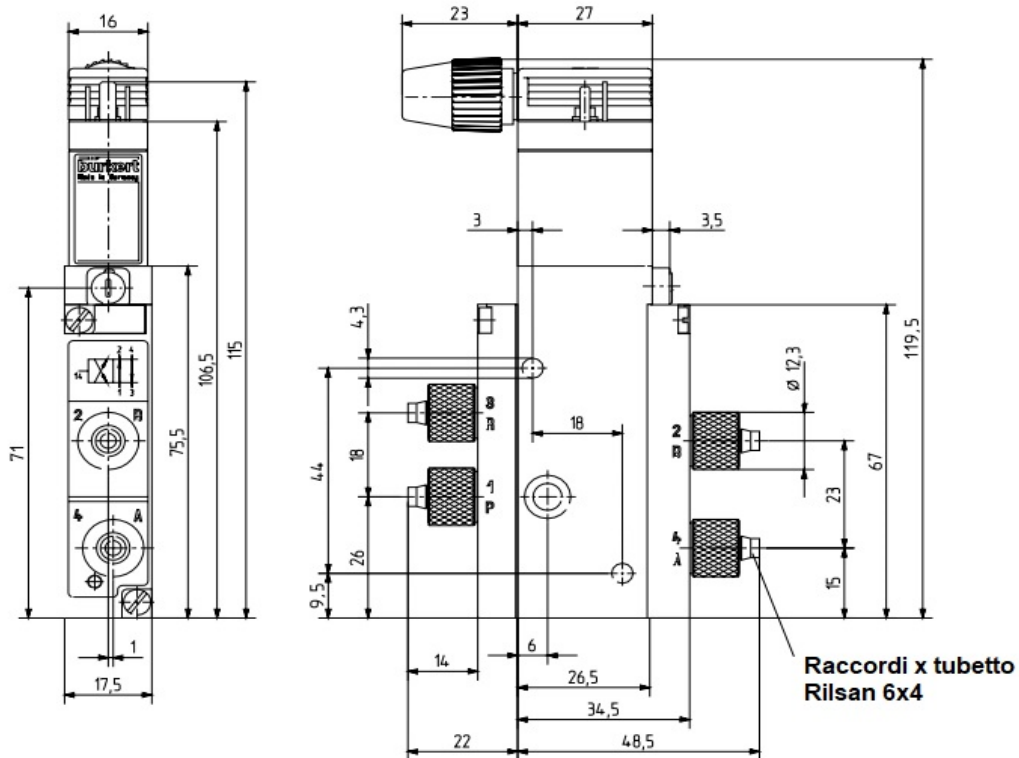
Valvola 3/2 - Attacchi a calzamento 6x4

Funzione G - Normalmente aperta - Ingresso 1 (P) connesso con uscita 2 (B), Uscita

Corpo: Poliammide  
Guarnizioni: NBR  
Diametro nom.: DN 4  
Pressione operativa: 2...10 bar  
Portata: 300 l/min  
Attacchi: 6 mm  
Alimentazione: 24Vdc



470



**SATEMA**

13856 VIGLIANO B.SE - Via Milano, 395

Tel. +39 015811102

Mail: [info@satema.it](mailto:info@satema.it) <http://www.satema.it>

## 413 BURKERT - VALVOLA Elettropneumatica 4/2

Elettrovalvola a 4 vie, pilotata internamente, in posizione diseccitata condizione porta P collegata a porta B e porta R collegata a attacco A. Con comando manuale

Valvola a 4/2 vie, quando diseccitata, la porta di pressione P è collegata alla porta B, porta A in scarico

### 18VDISBUR41301220

Valvola 4/2 -

Funzione G - Normalmente aperta - Ingresso 1 (P) connesso con uscita 2 (B), Uscita

Corpo: Poliammide con inserti metallici incorporati

Guarnizioni: NBR

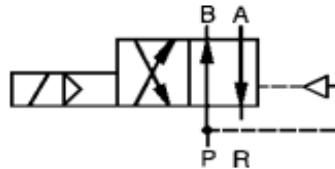
Diametro nom.: DN 6

Pressione operativa: 1...10 bar

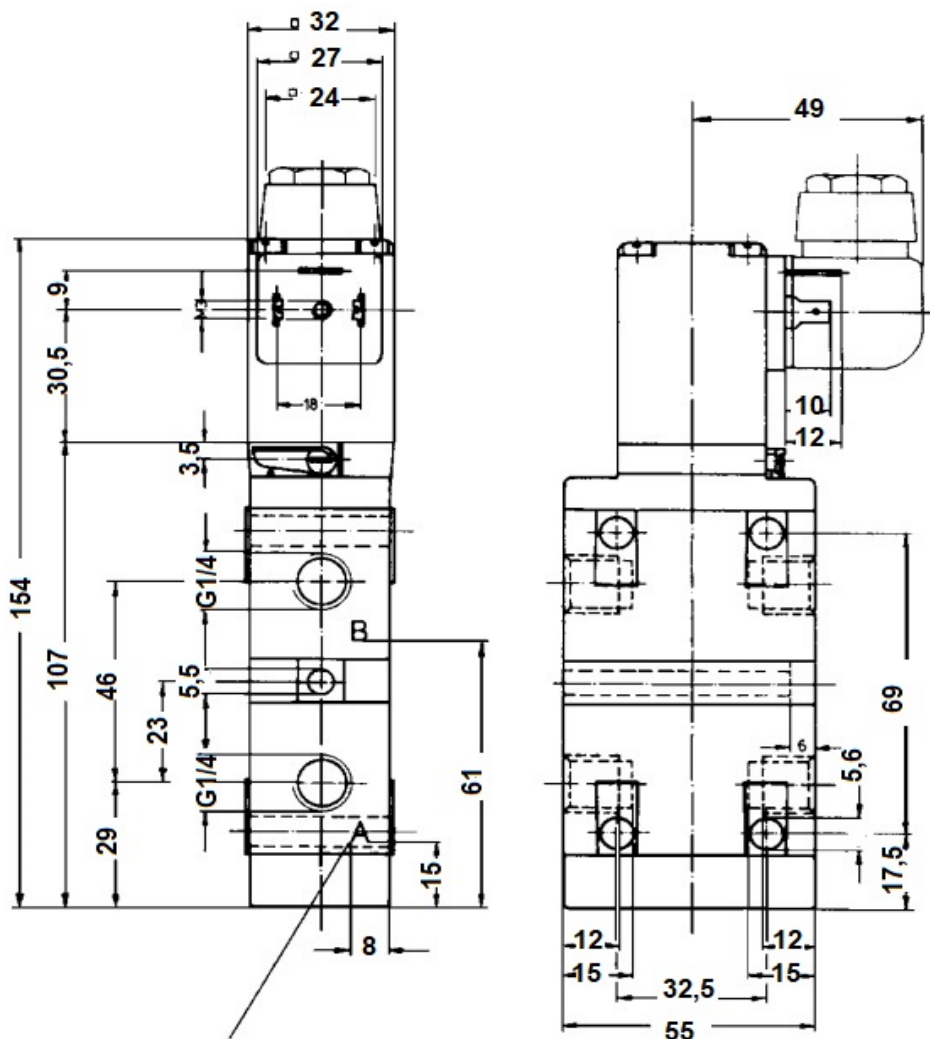
Portata: 900 l/min

Attacchi: 1/4"

Alimentazione: 220V 50-60Hz 2W



0413



**SATEMA**

13856 VIGLIANO B.SE - Via Milano, 395

Tel. +39 015811102

Mail: [info@satema.it](mailto:info@satema.it)

<http://www.satema.it>

## 6106 BURKERT - ELETTOVALVOLA ROCKER 3/2 NC

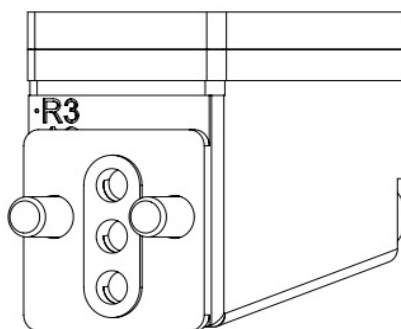
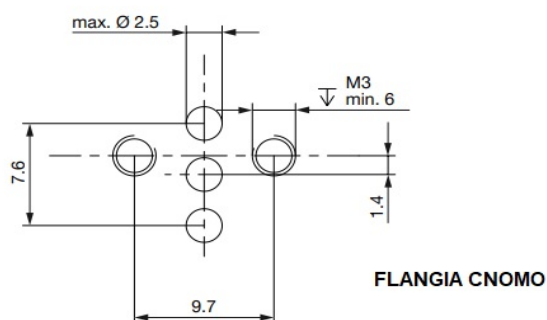
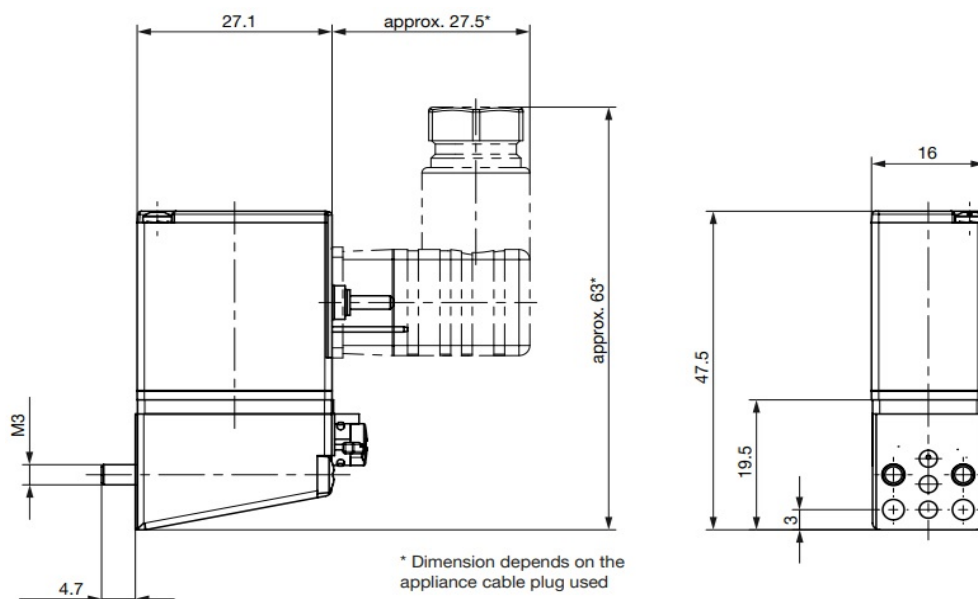
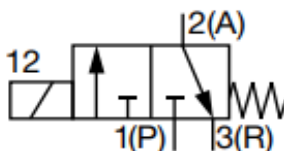
L'elettrovalvola basculante ad azione diretta tipo 6106 è idonea per fluidi gassosi neutri. L'alloggiamento è separato dalla batteria da una piastra in acciaio inossidabile. Utilizzati per il dosaggio, il riempimento, la miscelazione e la distribuzione di piccole quantità fluido.

### 18VDISBUR6106-10-24C

Valvola 3/2 con flangia CNOMO

Funzione C - 3/2 - Azionamento diretto - Normalmente Chiuso

Corpo:	FKM
Guarnizioni:	FKM
Orifizio diametro:	1,2 mm
Pressione operativa:	1...10 bar
Portata:	QN 1 -> 2 = 33 l/m; 2-> 3 = 38 l/m
Attacchi:	CNOMO
Alimentazione:	220V 50-60Hz 2W



**SATEMA**

13856 VIGLIANO B.SE - Via Milano, 395

Tel. +39 015811102

Mail: [info@satema.it](mailto:info@satema.it)

<http://www.satema.it>