

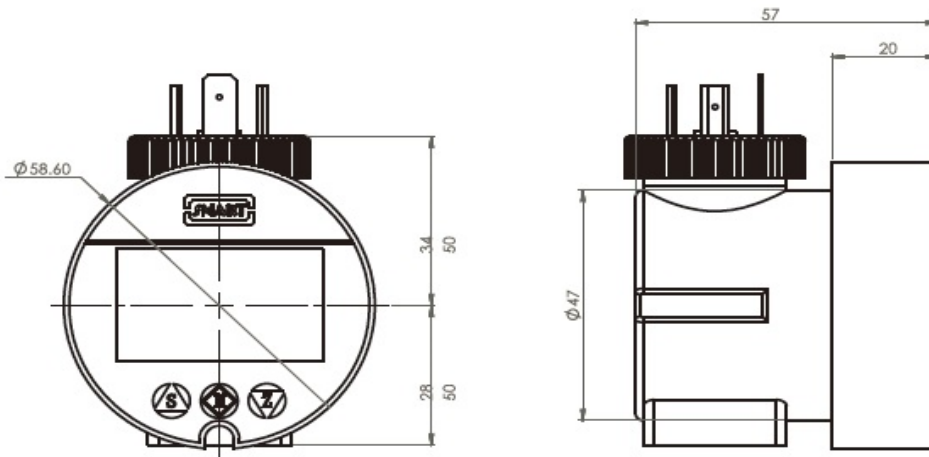
DIGISART - VISUALIZZATORE UNIVERSALE LCD

Display intelligente, compatto a microprocessore configurabile di impiego universale. Adatto a ogni segnale analogico in corrente 4/20 mA scalabile e con unità di misura selezionabile. Ideale per il montaggio diretto sui trasmettitori analogici in corrente mediante connettore 4 PIN o in remoto. Grande display di facile lettura a 5 cifre con funzione di retroilluminazione. Fino a 2 soglie di allarmi selezionabili su uscita transistor. Alimentazione passiva dal circuito di ingresso.



SPECIFICHE TECNICHE

Segnale analogico:	2-fili, 4-20 mA standard
Alimentazione:	Fornita dal current loop, (connesso in serie); Caduta di tensione V_{drop} ; $V_s = (V_{Tmax} - V_{Tmin}) + V_{drop}$, V_T è l'alimentazione del trasmettitore; V_{drop} è la caduta di tensione: senza retroilluminazione è uguale a 6V, con retroilluminazione è uguale a 8V
Display LCD:	Due linee 5-digit/8-digit, 7-segment/16-segment; lettura -19999...+99999; precisione 0.1%±1 digit
Sicurezza:	protezione da inversione polarità, cortocircuito, picchi tensione livello 4 (2KA, 4KV)
EMC:	secondo EN61326
Protezione:	IP65
Limiti operativi ambiente:	-25...+80°C; 20...80%RH
Materiali:	custodia PA66, display Polycarbonate
Stabilità meccanica:	Vibrazioni fino a 5g rms 20-200Hz Anti-shock 100g/11ms
Output:	Max. 2 a transistor PMOS uscita 2V 120 mA, protezione da cortocircuito
Ripetibilità:	+/-0.1 FS
Frequenza sull'uscita:	maggiore di 10 Hz
Numero cicli:	$\geq 100 \times 10^6$
Tempo di ritardo uscite:	0...255 ms



SATEMA

13856 VIGLIANO B.SE - Via Milano, 395

Tel. +39 015811102 - 015510156 - Fax 0158853029

Mail: info@satema.it <http://www.satema.it>