

## REG401 REGOLATORE DOPPIO INGRESSO COMPENSATO

Strumento regolatore analogico a microProcessore idoneo per il controllo ed il mantenimento di una variabile per un doppio segnale d'ingresso normalizzato a scelta tra tensione, corrente e temperatura e resistenza. La variabile di processo principale PV è selezionabile come: ingresso 1 (PV1) oppure ingresso 2 (PV2), media degli ingressi 1 e 2, differenza ingressi 1 e 2, differenza assoluta ingressi 1 e 2, somma ingressi 1 e 2, setpoint remoto ingresso 1 oppure ingresso 2. Un uscita di comando analogica oppure di ritrasmissione, 2 relè e un SSR. Algoritmo PID, autotuning di regolazione continua o flottante per valvole ed attuatori. Comunicazione seriale RS485 mBus RTU.



### Applicazioni:

- Controllo PID di grandezze fisiche, chimiche, elettriche e meccaniche
- Industrie energetiche, manifatturiere, petrolchimiche,
- Industrie tessili, alimentari, farmaceutiche, ecc.

## SPECIFICHE TECNICHE

- Alimentazione: 24...230V ca/cc multitensione  $\pm 15\%$  50/60 Hz Consumo: 5.5 VA  
 Dimensioni: 1/8" DIN 48x96 mm  
 Protezione: IP54 su frontale (IP65 con guarnizione frontale), contenitore IP30 e morsettiere IP20  
 Materiale: Contenitore: Noryl UL94V1 autoestinguente; Frontale: PC ABS UL94V0 autoestinguente  
 Temperatura/Umidità: Temperatura funzionamento 0-45 °C -Umidità 35..95 uR%  
 Display: doppio display 4 digit 0,40 pollici, 4 digit 0,30 pollici  
 Ingressi: - Termocoppie: K, R, S, J (tolleranza @25°C +/-0.2%/+-1digit f.s.)  
 - Termoresistenza: PT100-500-1000, Ni100, PTC1K, NTC10K  
 - Corrente: 0/4...20 mA, impedenza  $R_i < 5 \Omega$   
 - Tensione: 0...10V impedenza  $R_i > 110 K\Omega$ , 0...40 mV impedenza  $R_i > 1 M\Omega$   
 - Ingresso potenziometrico: 6 K $\Omega$ , 150 K $\Omega$   
 - Ingresso T.A.: solo ingresso AI2; 50 mA.

Setpoint: n. 2 setpoint di processo per ciascun ingresso

Configurazioni uscite:

	COMANDO	ALLARME1	ALLARME2	ALLARME3
C.O1	Q1	Q2	SSR	AO1
C.val	Q1 (3 pos)	Q2	SSR	AO1
C.ssr	SSR	Q1	Q2	AO1
C.420	4...20 mA	Q1	Q2	SSR
C.020	0...20 Ma	Q1	Q2	SSR
C.010	0...10 V	Q1	Q2	SSR

Tipo di uscite:

a relè: configurabili come comando e allarme 8A, 250Vca resistivi  
 in tensione per SSR: 25mA a 24Vdc  
 analogica in corrente: 0...20mA (con 7500 punti +/-0.2% f.s.)  
 analogica in corrente: 4...20mA (con 9000 punti +/-0.2% f.s.)  
 analogica in tensione: 0...10V (con 9500 punti +/-0.2% f.s.)

Algoritmi regolazione:

ON-OFF con isteresi; P, PI, PID, PD a tempo proporzionale

Funzioni regolazione:

Tuning manuale o automatico allarme selezionabile, protezione set comando e allarme

Comunicazione seriale:

RS485 con protocollo Modbus-RTU (JBUS)



**SATEMA**

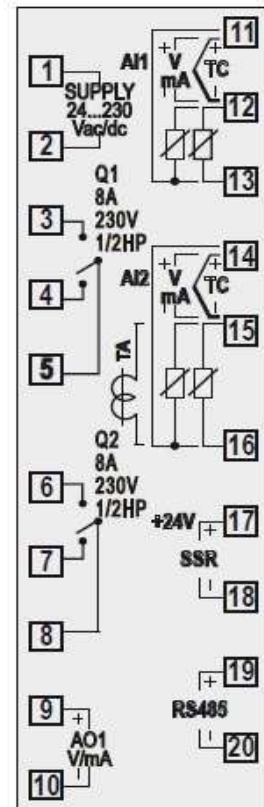
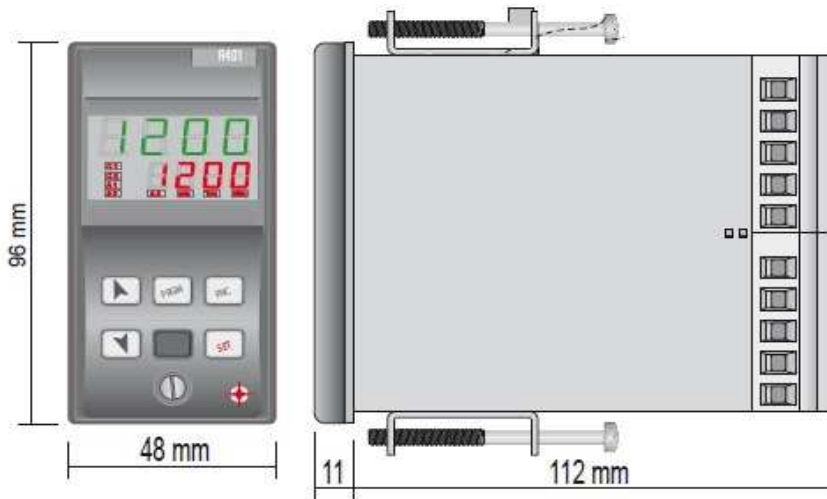
13856 VIGLIANO B.SE - Via Milano, 395

Tel. +39 015811102 - Fax 0158853029

Mail: [info@satema.it](mailto:info@satema.it) <http://www.satema.it>

## SPECIFICHE TECNICHE

Dima di foratura  
46 x 91 mm  
Frontal panel cut-out



REG40122ABCT



**SATEMA**

13856 VIGLIANO B.SE - Via Milano, 395

Tel. +39 015811102 - Fax 0158853029

Mail: [info@satema.it](mailto:info@satema.it) <http://www.satema.it>