

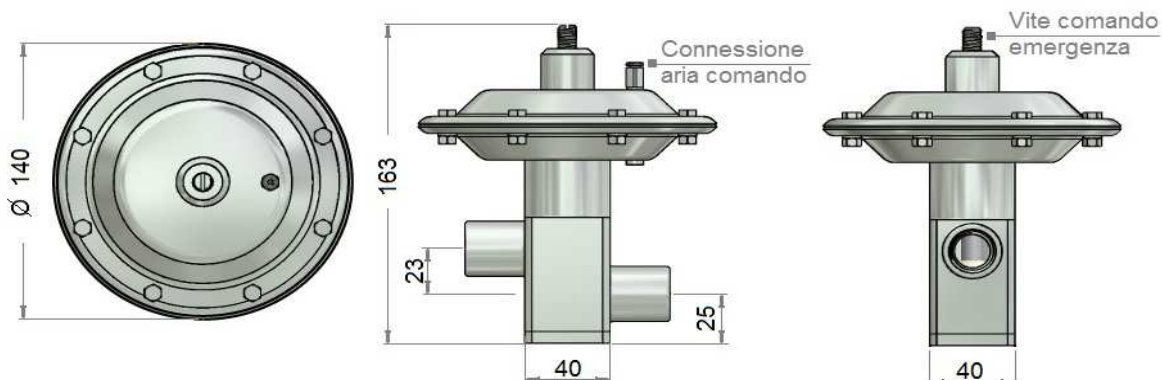
12VREGVPM* VALVOLA MODULANTE AISI316L

Le valvole pneumatiche a membrana VPM in acciaio inox AISI316, sono idonee per l'utilizzo nel campo alimentare, chimico e farmaceutico. La costruzione robusta e la qualità generale dei materiali impiegati le rendono idonee anche ad un utilizzo intensivo. Le parti a contatto con i fluidi intercettati sono in acciaio inox AISI 316. Montaggio anche con valvola rovesciata. Comando manuale di emergenza. Nella funzione ON-OFF l'ingresso/uscita sono indifferenti; nella funzione modulante utilizzare l'attacco superiore come ingresso.

Materiale: interamente in acciaio inox 316L
Otturatore: PTFE 90 caricato vetro 15%
Range temperatura: - 50...170°C
Guarnizioni: EPDM, a richiesta FPM
Taglie: 1/2" - 3/4" filetto gas F
Funzione: N.C. On-Off e modulanti
Pressione di lavoro: 4 bar standard
Pressione aria comando: 3-15 psi (0,2-1 bar) modulante, 3-5 bar On-Off
Otturatore: lineare
Attacco aria comando: diametro 4 mm ad innesto rapido



Taglia	Guarnizioni	Codice
1/2"	EPDM	12VREGVPM15M
3/4"	EPDM	12VREGVPM20M



SATEMA

13856 VIGLIANO B.SE - Via Milano, 395
Tel. +39 015811102 - Fax 0158853029
Mail: info@satema.it <http://www.satema.it>

12_150