

STEAMIX14 RISCALDATORE MISCELATORE ACQUA VAPORE

Il riscaldatore per tubazioni è un miscelatore statico di vapore nell'acqua o altro liquido da riscaldare, senza parti in movimento, funzionante come un eiettore a getto di vapore. Il riscaldamento del liquido è ottenuto dalla miscelazione diretta del vapore riscaldante che a contatto con il liquido stesso si condensa, cedendo il proprio calore sensibile e latente. In funzione della propria entalpia e della temperatura di uscita dell'acqua, ogni kg. di vapore cede circa 550 - 650 kcal. Il riscaldatore è costituito da un corpo e da un ugello venturi di miscelazione, dove il liquido da riscaldare subisce una variazione di pressione, per facilitare l'ingresso del vapore riscaldante. Per un corretto esercizio sono da rispettare le seguenti condizioni:

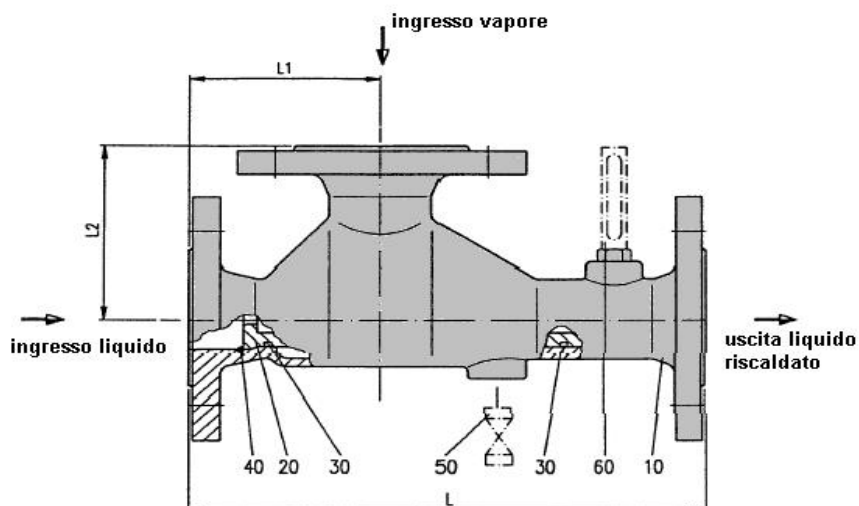


- la pressione del vapore riscaldante deve essere superiore alla pressione del liquido in uscita;
- la max temperatura del liquido riscaldato deve essere inferiore di minimo 10 °C alla corrispondente temperatura di ebollizione;
- la portata di liquido da riscaldare deve essere costante o comunque variabile in misura nota, al fine di consentire il giusto dimensionamento del sistema di regolazione temperatura.

SPECIFICHE TECNICHE

ITEM	Descrizione	Materiale	Tabella pressioni e temperature max			
10	corpo	GGG40.3	T °C	20	100	200
20	ugello	GGG	P bar	16	15	13
30	o-ring	EPDM				
40	fermo	CrNi-St				
50	valvola di scarico *	C-St/CrNi-St	* esecuzione speciale			
60	termometro *	MS				

FE DN	Dimensioni			Connessioni		Peso Kg	Flange Din 2501 PN16 Diametro
	L	L1	L2	FE/FA	DE		
25	178	74	75	25	25	5	115
32	271	100	100	32	40	7	140
40	310	110	110	40	50	9	150
50	350	125	125	50	65	13	165
65	380	125	130	65	80	17	185
80	425	140	140	80	100	22	200
100	405	148	153	100	80	29	220



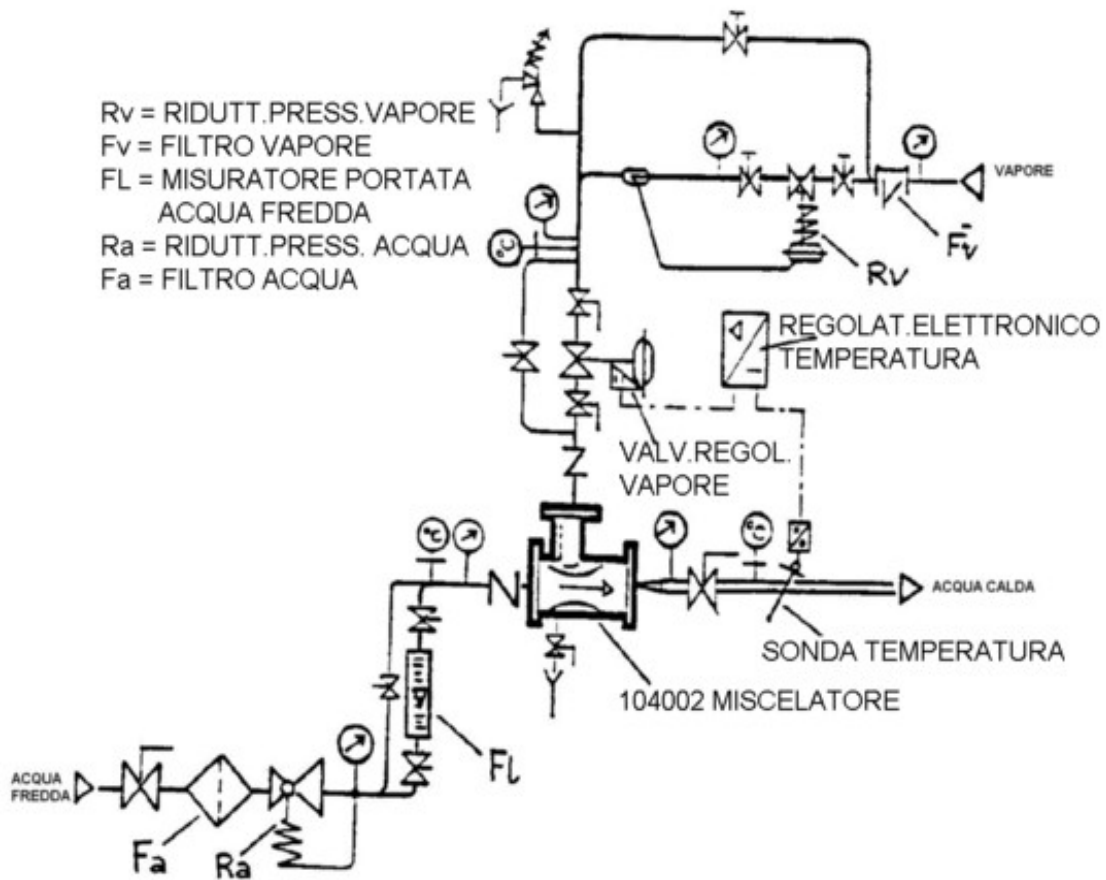
SATEMA

13856 VIGLIANO B.SE - Via Milano, 395

Tel. +39 015811102 - Fax 0158853029

Mail: info@satema.it <http://www.satema.it>

SCHEMA D'INSTALLAZIONE



SATEMA

13856 VIGLIANO B.SE - Via Milano, 395

Tel. +39 015811102 - Fax 0158853029

Mail: info@satema.it <http://www.satema.it>