

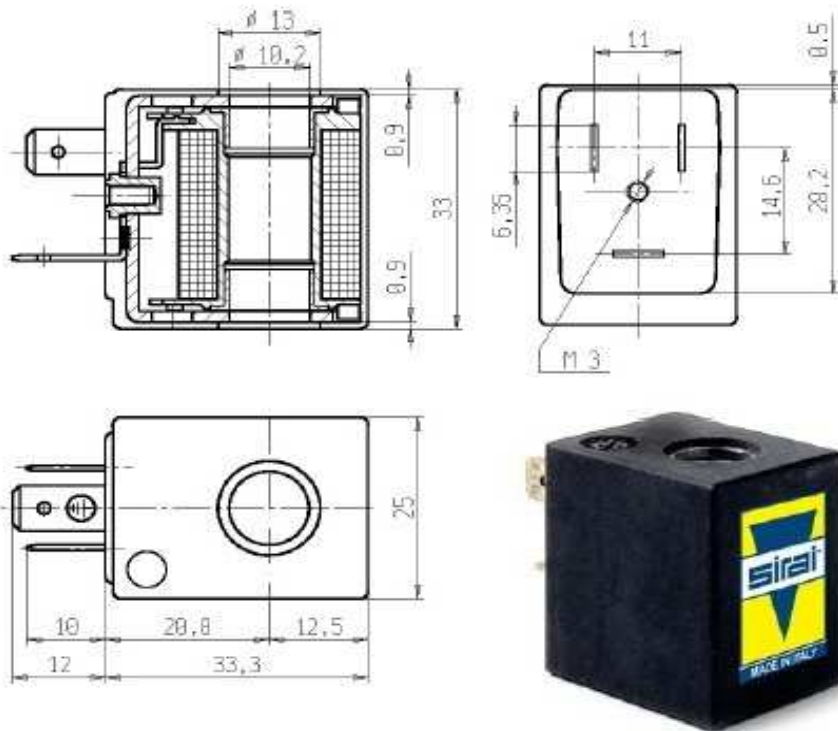
SIRAI - COIL RICAMBIO

Z610A - Z614A (ex Z723 - Z734)

Servizio continuo: ED100%

Classe isolamento: Z610A: F (155°C), Z614A: H (180°C)

Protezione: IP65 con connettore



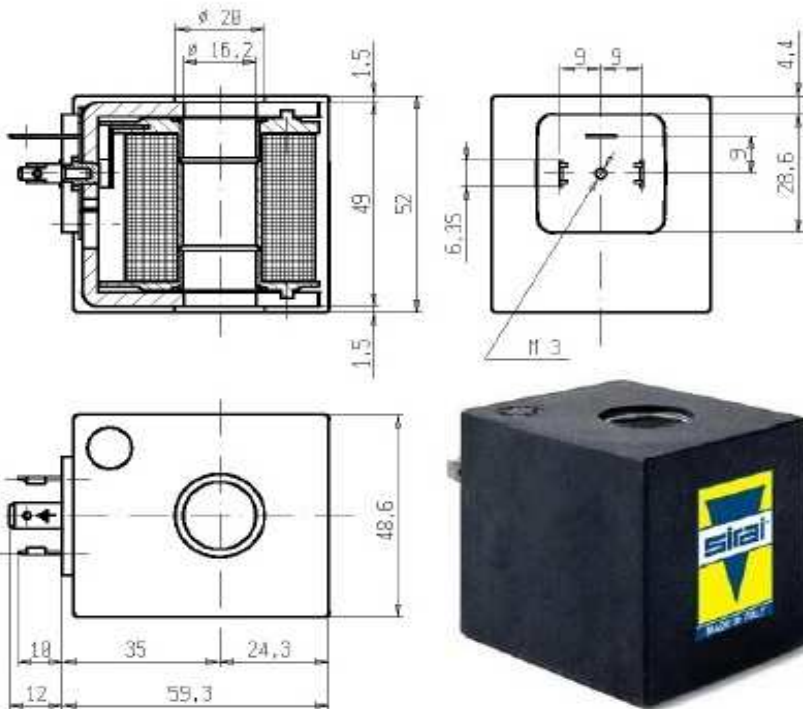
Tensioni standard:	
CA 50-60Hz 16VA Inrush 10VA Hold	CC 6W
24V	12V
110V	24V
230V	

Z923A (ex Z914A)

Servizio continuo: ED100% ED100%

Classe isolamento: H (180°)

Protezione: IP65 con connettore



Tensioni standard:	
CA 50-60Hz 50VA Inrush 27VA Hold	CC 17W
24V	12V
110V	24V
230V	



SATEMA

13856 VIGLIANO B.SE - Via Milano, 395

Tel. +39 015811102 - Fax 0158853029

Mail: info@satema.it <http://www.satema.it>

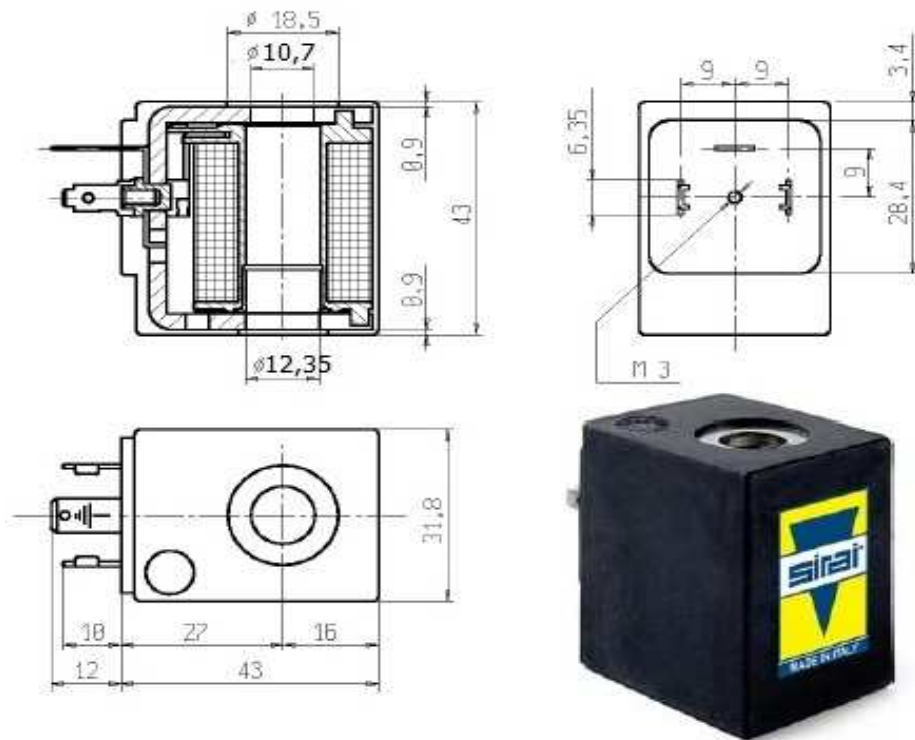
SIRAI - COIL RICAMBIO

Z530A - Z534A

Servizio continuo: ED100%

Classe isolamento: Z530A: F (140°C), Z534A: H (165°C)

Protezione: IP65 con connettore



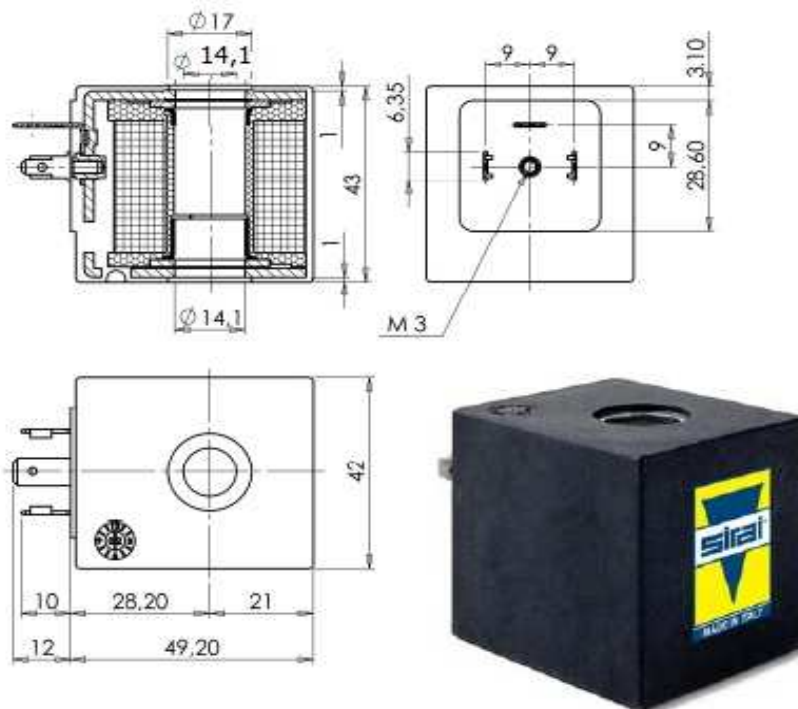
Tensioni standard:	
CA 50-60Hz 23VA Inrush 14VA Hold	CC 6W
24V	12V
110V	24V
230V	

Z130A - Z134A (EX Z114A)

Servizio continuo: ED100%

Classe isolamento: Z530A: F (140°C), Z534A: H (165°C)

Protezione: IP65 con connettore



Tensioni standard:	
CA 50-60Hz 44VA Inrush 24VA Hold	CC 13W
24V	12V
110V	24V
230V	



SATEMA

13856 VIGLIANO B.SE - Via Milano, 395

Tel. +39 015811102 - Fax 0158853029

Mail: info@satema.it <http://www.satema.it>