

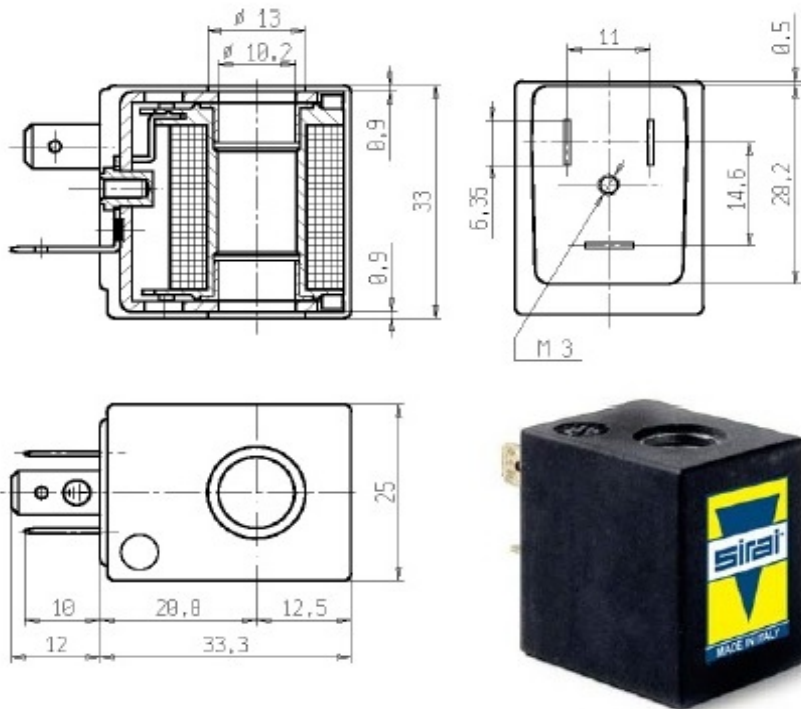
## SIRAI - COIL RICAMBIO

### Z610A - Z614A (ex Z723 - Z734)

Servizio continuo: ED100%

Classe isolamento: Z610A: F (155°C), Z614A: H (180°C)

Protezione: IP65 con connettore



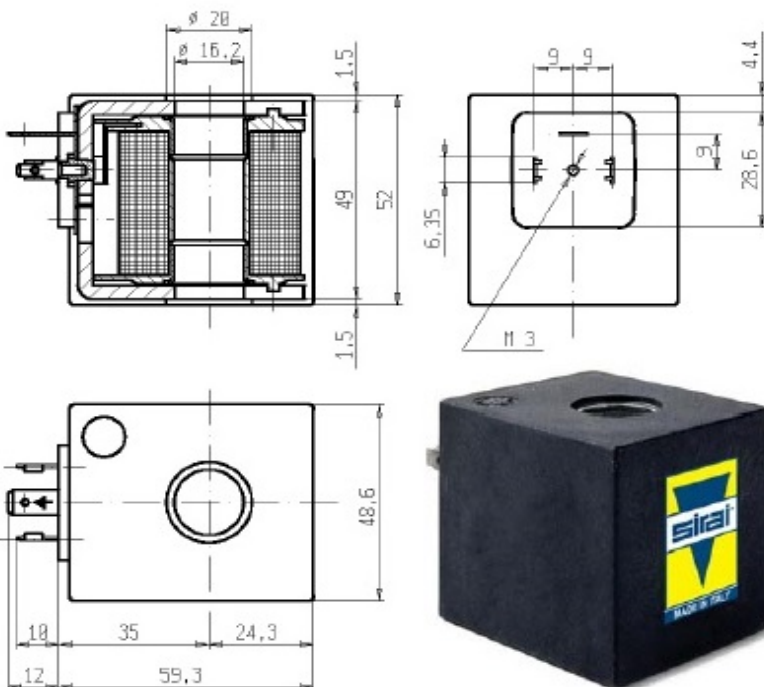
Tensioni disponibili	
CA 50-60Hz 16VA Inrush 10VA Hold	CC 6W
<b>48V</b>	<b>12V</b>
<b>110V</b>	

### Z923A (ex Z914A)

Servizio continuo: ED100% ED100%

Classe isolamento: H (180°)

Protezione: IP65 con connettore



Tensioni disponibili	
CA 50-60Hz 50VA Inrush 27VA Hold	
<b>24V</b>	
<b>110V</b>	



**SATEMA**

13856 VIGLIANO B.SE - Via Milano, 395

Tel. +39 015811102

Mail: [info@satema.it](mailto:info@satema.it)

<http://www.satema.it>

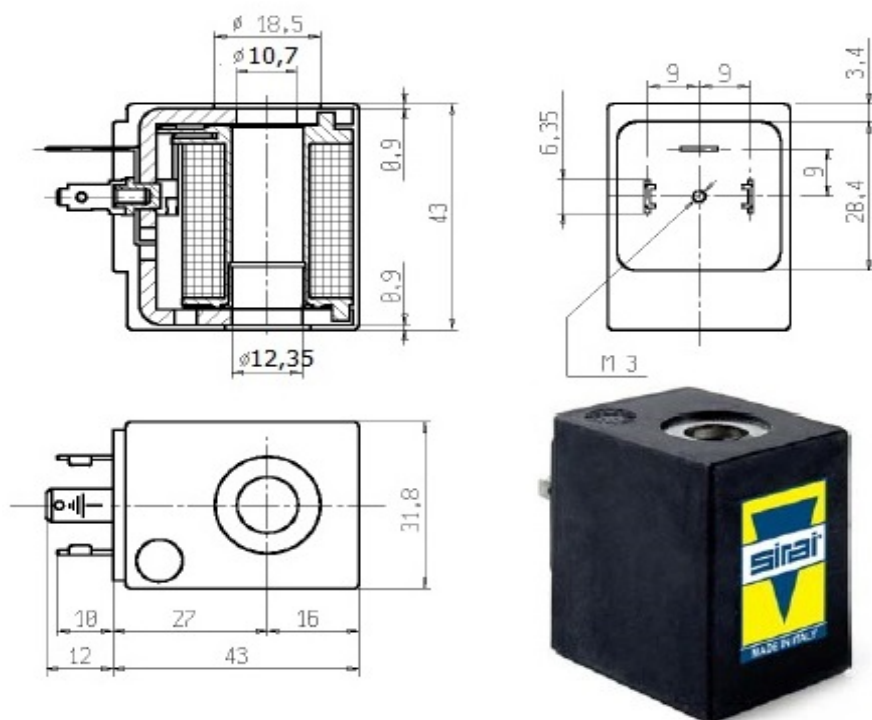
## SIRAI - COIL RICAMBIO

### Z530A - Z534A

Servizio continuo: ED100%

Classe isolamento: Z530A: F (140°C), Z534A: H (165°C)

Protezione: IP65 con connettore



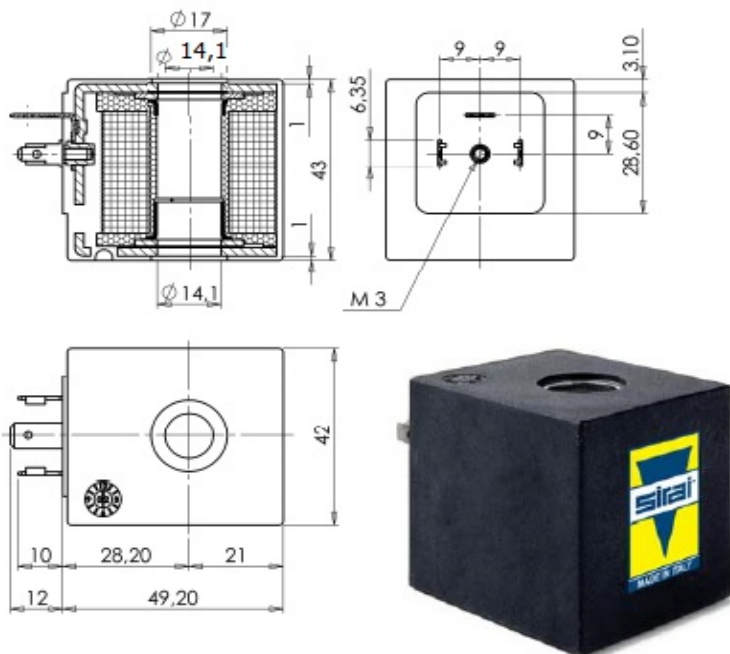
Tensioni disponibili:	
CA 50-60Hz 23VA Inrush 14VA Hold	CC 9W
<b>24V</b>	<b>12V</b>
<b>110V</b>	<b>24V</b>
<b>230V</b>	

### Z130A - Z134A (EX Z114A)

Servizio continuo: ED100%

Classe isolamento: Z530A: F (140°C), Z534A: H (165°C)

Protezione: IP65 con connettore



Tensione disponibile
CA 50-60Hz 44VA Inrush 24VA Hold
<b>24V</b>



**SATEMA**

13856 VIGLIANO B.SE - Via Milano, 395

Tel. +39 015811102

Mail: [info@satema.it](mailto:info@satema.it)

<http://www.satema.it>