

### ELE82400 - ELETTRORVALVOLE NC DA 1/4" A 2" SERVOASSISTITA

Elettrovalvola servoazionata per gas e fluidi neutri. Azionamento indiretto. Tecnologia a membrana. Direzione del flusso monodirezionale. Corpo in ottone, interni acciaio inox e PVDF, membrana NBR a richiesta in FPM o EPDM.



Temperatura fluido: -10...+90°C (110°C EPDM FPM)  
 Viscosità fluido: fino a 25 cSt  
 Consumo: 9101 DC=8W, AC=15VA (spunto) e 12VA (esercizio)  
 9151 DC=18W, AC=45VA (spunto) e 35VA (esercizio)  
 Protezione: IP 65 (connettore DIN 43650 A)  
 Opzione: Versione N.A.

Attacco R	DN mm	Kv mc/h	Pressione bar	Magnete	L mm	B mm	H mm	H1 mm
1/4"	8	1,9	0.1...16	9101	60	44	78.5	67.0
3/8"	10	3	0.1...16	9101	60	44	78.5	67.0
1/2"	12	3,8	0.1...16	9101	67	44	81.0	67.0
3/4"	20	6,1	0.1...16	9101	80	50	88.0	71.5
1"	25	9,5	0.1...16	9101	95	62	79.5	77.0
1"1/4	32	23	0.1...10-16	9101 - 9151	132	92	124.5 (142)	95.5 (113.0)
1"1/2	40	25	0.1...10-16	9101 - 9151	132	92	124.5 (142)	95.5 (113.0)
2"	50	41	0.1...10-16	9101- 9151	160	109	142.5 (142)	108.0 (125.5)

(con magnete 9101 da 0,1 a 10 bar)

Tra parentesi le dimensioni con magnete 9151

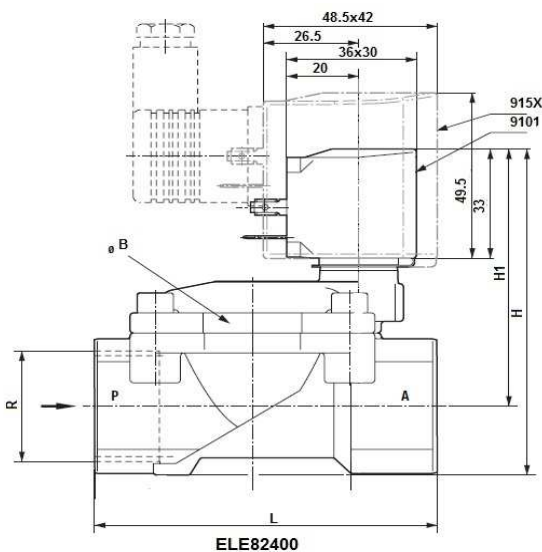
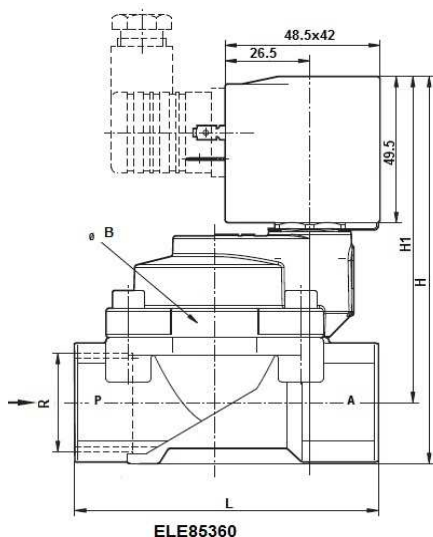
### ELE85360 - ELETTRORVALVOLE NC DA 1/4" A 2" SERVOASSISTITA

Elettrovalvola servoazionata per gas e fluidi neutri. Azionamento indiretto. Tecnologia a pistone. Direzione del flusso monodirezionale. Corpo in ottone, interni acciaio inox, tenuta PTFE carbografite.



Temperatura fluido: -20...+90°C  
 Viscosità fluido: fino a 25 cSt  
 Consumo: 9151 DC=18W, AC=45VA (spunto) e 35VA (esercizio)  
 Protezione: IP 65 (connettore DIN 43650 A)  
 Opzione: versione N.A. fino a DN25  
 versione con comando manuale

Attacco	DN mm	Kv mc/h	Magnete	Pressione bar	L mm	B mm	H mm	H1 mm
1/4"	8	2,2	9151	0.5...40	60	44	105.0	93.5
3/8"	10	3,4	9151	0.5...40	60	44	105.0	93.5
1/2"	12	4,4	9151	0.5...40	67	44	107.5	93.5
3/4"	20	7	9151	0.5...40	80	50	119.0	102.5
1"	25	10,5	9151	0.5...40	95	62	131.5	110.5
1"1/4	32	25	9151	0.5...40	132	92	166	137
1"1/2	40	27	9151	0.5...40	132	92	166	137
2"	50	43	9151	0.5...40	160	109	186	151.5



**SATEMA**

13856 VIGLIANO B.SE - Via Milano, 395  
 Tel. +39 015811102 - Fax 0158853029  
 Mail: [info@satema.it](mailto:info@satema.it) <http://www.satema.it>

## ELE08- ELETTOVALVOLE NC/NA DA 1/2 A 2" 1/2 SERVOASSISTITA

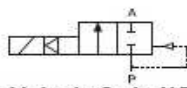
Elettrovalvola servoazionata per gas e fluidi neutri. Azionamento indiretto. Comando manuale. Ruotando il magnete di 180°, si commuta alla funzione B Normalmente aperta.

Corpo: Ottone  
 Membrane: NBR, FKM, EPDM  
 Tensioni disponibili: 24V AC/DC, 230V AC  
 Protezione: IP 65 (connettore DIN 43650 A)  
 Assorbimento: CA 24 VA 8W; CC 8W  
 Tempo di risposta sec: Apertura 0.1-0.8, Chiusura 1.0-4.0  
 Opzione: Attacchi NPT



Attacco	DN mm	Kv mc/h	Pressione bar
1/2"	13	4	0.2...10
3/4"	20	6,5	0.2...10
1"	25	10	0.2...10
1"1/4	32	20	0.2...10
1"1/2	40	20	0.2...10
2"	50	40	0.2...10
2"1/2	65	40	0.2...10

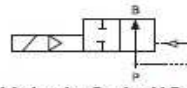
**Circuito funzione A**  
**Circuit function A**



**Valvola 2 vie NC**

2/2-way valve,NC

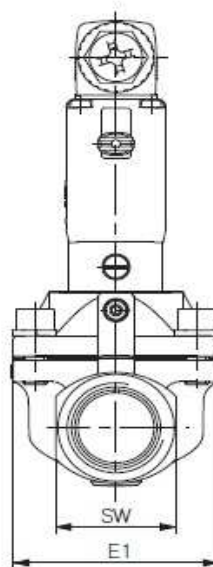
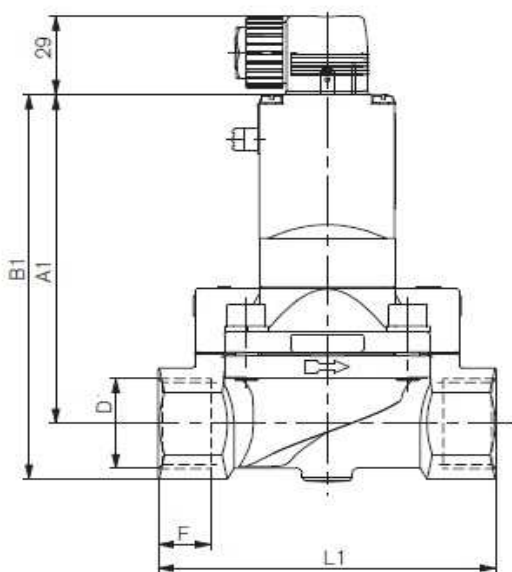
**Circuito funzione B**  
**Circuit function B**



**Valvola 2 vie NO**

2/2-way valve,NO

D Gas	A	B	F	E	L	SW
1/2"	109	123	14	40	65	27
3/4"	115	131	16	60	100	32
1"	121.5	142	18	70	115	41
1"1/4	122	147	20	85	126	50
1"1/2	126	156	22	85	126	60
2"	142.5	177.5	24	115	164	70
2"1/2	142.5	185	27	115	180	85



**SATEMA**

13856 VIGLIANO B.SE - Via Milano, 395  
 Tel. +39 015811102 - Fax 0158853029  
 Mail: [info@satema.it](mailto:info@satema.it) <http://www.satema.it>

## ELE95000 - ELETTRIVALVOLA 2 VIE OT NC Az. Diretto

Elettrovalvole ad otturatore ad azionamento diretto.

Adatte per vuoto elevato 0,00133 mbar abs

Assemblaggio senza impurità per applicazioni con ossigeno.

Tensioni disponibili: 24Vcc, 24Vca, 110Vca, 230Vca

### FUNZIONE N.C. - corpo in ottone, guarnizioni NBR

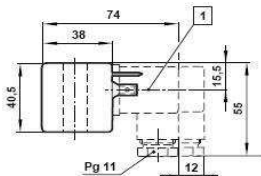
Attacco	Kv mc/h	Portata aria Qn lt/min	Orificio mm.	Range pressione	Solenoide	Disegno
1/4"	0,07	70	1,5	0...40	A	1
1/4"	0,12	120	2	0...35	A	1
1/4"	0,2	200	3	0...10	B	1
1/4"	0,35	350	4	0...12	C	1
1/4"	0,55	550	6	0...5	D	2



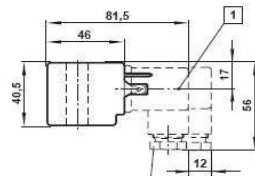
### FUNZIONE N.A. - corpo in ottone, guarnizioni NBR

Attacco	Kv mc/h	Portata aria Qn lt/min	Orificio mm.	Range pressione	Solenoide	Disegno
1/4"	0,1	100	2	0...20	A	3
1/4"	0,16	160	3	0...10	A	3

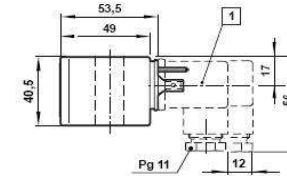
Coil tipo		A	B	C	D
DIN43650 tipo A	c.c.	0246 - 7W	0200 - 12W	0700 - 16W	0800 - 16W
	c.a.	3206 - 8VA	3204 - 12VA	3703 - 18VA	3803 - 18VA
Eex m II T6 connettore	c.c.		4220 - 8W	4230 - 12W	
	c.a.		4221 - 9VA	4231 - 13VA	



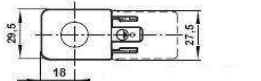
coil/magnete 0200-0246



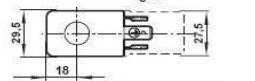
coil/magnete 3206/3204



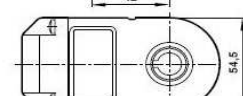
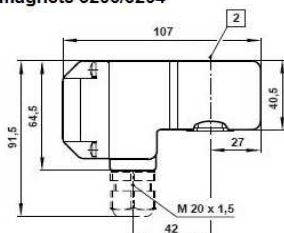
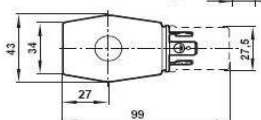
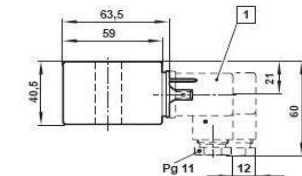
coil/magnete 0700



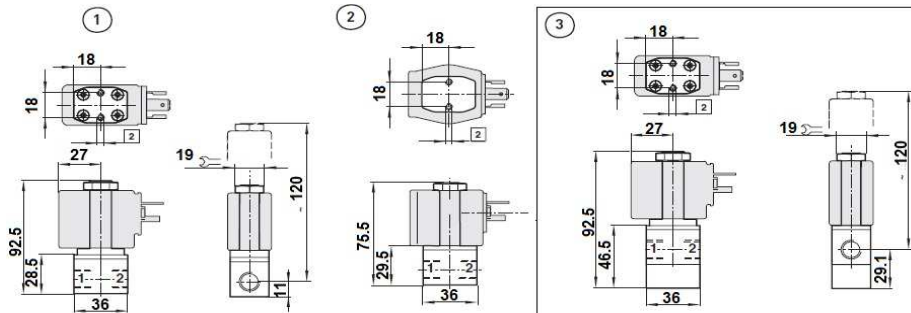
coil/magnete 3703-3803



coil/magnete 4220-4221-4230-4231



## DIMENSIONI



**SATEMA**

13856 VIGLIANO B.SE - Via Milano, 395

Tel. +39 015811102 - Fax 0158853029

Mail: [info@satema.it](mailto:info@satema.it) <http://www.satema.it>

## ELE82510 - ELETTROVALVOLE NC/NA - 1/8" - 3/8" AZ. DIRETTA

Elettrovalvola ad azionamento diretto per fluidi neutri, vuoto e gas. Corpo in ottone, interni acciaio inox e PVDF, guarnizioni standard NBR. Pressioni operative come da tabella, Alimentazione +/- 10%. Protezione 'EN60529 IP65 - Form A accordo DIN EN 175301-801



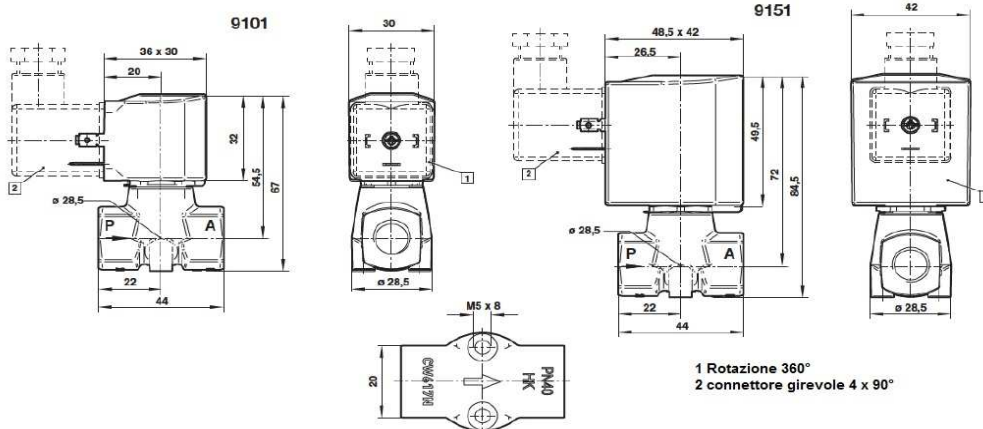
Temperatura fluido: -10...+90°C  
 Viscosità fluido: fino a 25mm<sup>2</sup>/s  
 Solenoide 9101 consumo: 24Vdc Inrush/Holding 8W, 24/110/230 Vca 50Hz Inrush/Holding 15VA/12VA  
 Solenoide 9151 consumo: 24Vdc Inrush/Holding 18W, 24/110/230 Vca 50Hz Inrush/Holding 45VA/35VA

### NORMALE CHIUSA

Attacco	Orifizio mm	Kv m <sup>3</sup> /h	bar	Solenoide	Peso kg	Codice
1/8"	1,5	0,07	0-25	9101	0,33	12ELE825102501°C
1/4"	1,5	0,07	0-25	9101	0,33	12ELE825102502°C
3/8"	1,5	0,07	0-25	9101	0,33	12ELE825102503°C
1/8"	1,5	0,07	0-70	9151	0,57	12ELE825107001°C
1/4"	1,5	0,07	0-70	9151	0,57	12ELE825107002°C
3/8"	1,5	0,07	0-70	9151	0,57	12ELE825107003°C
1/8"	2,5	0,15	0-10	9101	0,33	12ELE825101001°C
1/4"	2,5	0,15	0-10	9101	0,33	12ELE825101002°C
3/8"	2,5	0,15	0-10	9101	0,33	12ELE825101003°C
1/8"	2,5	0,15	0-40	9151	0,57	12ELE825104001°C
1/4"	2,5	0,15	0-40	9151	0,57	12ELE825104002°C
3/8"	2,5	0,15	0-40	9151	0,57	12ELE825104003°C
1/8"	3	0,21	0-4	9101	0,33	12ELE825100401°C
1/4"	3	0,21	0-4	9101	0,33	12ELE825100402°C
3/8"	3	0,21	0-4	9101	0,33	12ELE825100403°C
1/8"	3	0,21	0-20	9151	0,57	12ELE825102001°C
1/4"	3	0,21	0-20	9151	0,57	12ELE825102002°C
3/8"	3	0,21	0-20	9151	0,57	12ELE825102003°C
1/8"	4	0,35	0-12	9151	0,57	12ELE825101201°C
1/4"	4	0,35	0-12	9151	0,57	12ELE825101202°C
3/8"	4	0,35	0-12	9151	0,57	12ELE825101203°C
1/8"	5	0,5	0-6	9151	0,57	12ELE825100601°C
1/4"	5	0,5	0-6	9151	0,57	12ELE825100602°C
3/8"	5	0,5	0-6	9151	0,57	12ELE825100603°C

### NORMALE APERTA

Attacco	Orifizio mm	Kv m <sup>3</sup> /h	bar	Solenoide	Peso kg	Codice
1/4"	1,5	0,07	0-16	9101	0,33	12ELE825101602*A
1/4"	2,5	0,15	0-6	9101	0,33	12ELE825100602*A
1/4"	3	0,21	0-3	9101	0,33	12ELE825100302*A
1/4"	3	0,21	0-16	9151	0,57	12ELE825101602*A
1/4"	4	0,35	0-8	9151	0,57	12ELE825100802*A



**SATEMA**

13856 VIGLIANO B.SE - Via Milano, 395  
 Tel. +39 015811102 - Fax 0158853029  
 Mail: [info@satema.it](mailto:info@satema.it) <http://www.satema.it>

## ELE82540 - ELETTRORIVALVOLE NC DA 1/4" A 1" AZ. DIRETTA

Elettrovalvola ad azionamento diretto per fluidi neutri, vuoto e gas. Corpo in ottone, interni acciaio inox e PVDF, guarnizioni standard NBR, a richiesta FPM ed EPDM per temperature fino a 110°C.

Temperatura fluido: -10...+90°C (110°C EPDM FPM)  
 Viscosità fluido: superiore a 25mmq/s  
 Range pressione: 0...10bar  
 Consumo: DC=18W, AC=20VA  
 Protezione: IP 65 (connettore DIN 43650 A)  
 Opzioni: versione N.A.



Attacco	DN mm	Kv mc/h	Magnete DC	Magnete AC
1/4"	8	1,9	9151	9154
3/8"	10	3	9151	9154
1/2"	12	3,4	9151	9154
3/4"	20	5,8	9151	9154
1"	25	8	9151	9154

## ELE85700 - ELETTRORIVALVOLE AZ. DIRETTO N.C. 0/25bar

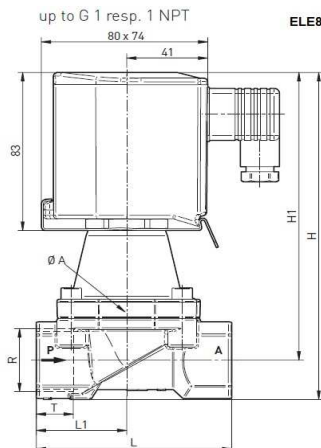
Elettrovalvole ad azionamento trainato. Tecnologia ad otturatore. Direzione del flusso monodirezionale. Idonea per vuoto, gas e liquidi fino a 40 cSt.

Temperatura ambiente: -20...+50°C  
 Temperatura fluido: -20...+90°C  
 Materiali: Corpo Ottone, tenuta NBR, parti interne inox/PTFE carbografite  
 Opzioni: - esecuzione EExme/EEExd  
 - versione N.A.

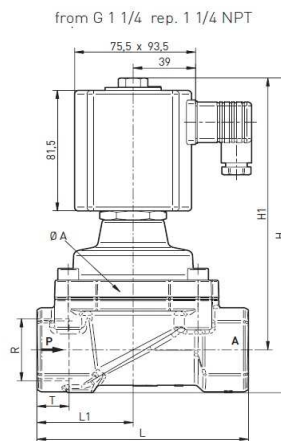


Magnete:	9404	8404	9401	8401
Consumo:	42 VA	45 VA	38 W	40 W

Attacco	DN mm	Kv mc/h	Pressione bar	Peso kg	L	H	Magnete ca	Magnete dc
1/4"	8	2,2	0...25	2,4	60	152	9404	9401
3/8"	10	3,4	0...25	2,4	60	152	9404	9401
1/2"	12	4,4	0...25	2,5	67	154,5	9404	9401
3/4"	20	7	0...25	2,7	80	162	9404	9401
1"	25	10,5	0...25	3,1	95	183	9404	9401
1"1/4	32	25	0...25	5,6	132	212,5	8404	8401
1"1/2	40	27	0...25	5,4	132	212,5	8404	8401
2"	50	43	0...25	6,8	160	226,5	8404	8401



ELE85700



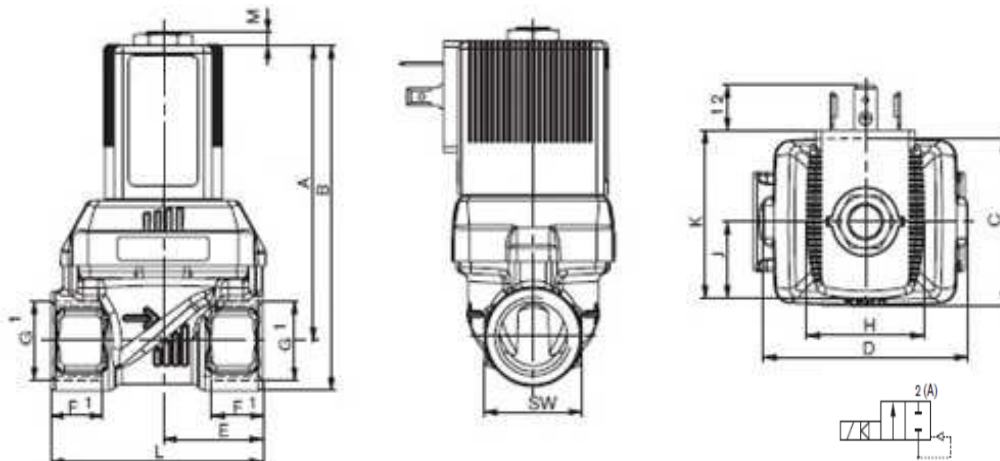
**SATEMA**

13856 VIGLIANO B.SE - Via Milano, 395  
 Tel. +39 015811102 - Fax 0158853029  
 Mail: [info@satema.it](mailto:info@satema.it) <http://www.satema.it>

## ELE10 ELETTROVALVOLA AZ. DIRETTA N.C. 0/10 bar

Elettrovalvole a membrana servoazionata direttamente dal magnete di comando.  
 Riduzione del colpo d'ariete. Ampie portate, con pressioni prossime a zero per fluidi di natura diversa.

Corpo: Ottone  
 Membrane: NBR = -10...+80°C FPM (viton) = -10...+120°C  
 EPDM da 3/8" a 3/4" = -30...+90°C; da 1" a 2" = -30...+100°C  
 Pressione esercizio: 0...10 bar  
 Protezione: IP65



Attacco	DN mm	Kv mc/h	Assorbimento C.A.	Assorbimento C.C. 24V	Magnete mm		
3/8"	10	1,9	spunto 34 VA - 8W	10 W	32 AC / 40 DC		
1/2"	13	3,6	spunto 36 VA - 8W	10 W	32 AC / 40 DC		
3/4"	20	8,3	spunto 38 VA - 8W	10 W	32 AC / 40 DC		
1"	25	11,0	spunto 150 VA - 16W	29 W	42 AC / 65 DC		
1"1/4	25	11,0	spunto 150 VA - 16W	29 W	42 AC / 65 DC		
1"1/2	40	30,0	spunto 190 VA - 16W	29 W	42 AC / 65 DC		
2"	40	30,0	spunto 190 VA - 16W	29 W	42 AC / 65 DC		
Dimensioni							
Attacco	L	B	C	D	E	H	K
3/8"	50	78,4	36	46	22	32 (40)	45 (51)
G1/2"	58	92,8	44,5	56	27,2	32 (40)	45 (51)
G3/4"	80	109,8	65	76,6	37	32 (40)	45 (51)
G1"	95	156,8	77	88	46	42 (65)	55,5 (72)
G1"1/4	95	166,3	77	88	46	42 (65)	55,5 (72)
G1"1/2	126	182,3	104,5	117	61	42 (65)	55,5 (72)
G2"	132	193,3	104,5	117	64	42 (65)	55,5 (72)

Tra parentesi le dimensioni con magnete CC



**SATEMA**

13856 VIGLIANO B.SE - Via Milano, 395  
 Tel. +39 015811102 - Fax 0158853029  
 Mail: [info@satema.it](mailto:info@satema.it) <http://www.satema.it>



## ELE11 - ELETTROVALVOLA AZION.DIRETTO N.C.

Elettrovalvole servoassistite ad azione diretta. Parziale alternativa alle valvole servocomandate elettriche o pneumatiche per i fluidi neutri e puliti.

Corpo ottone: impieghi generici diametri da 1/2" a 2"

Membrane = NBR - FPM - EPDM in funzione diametri/tensione

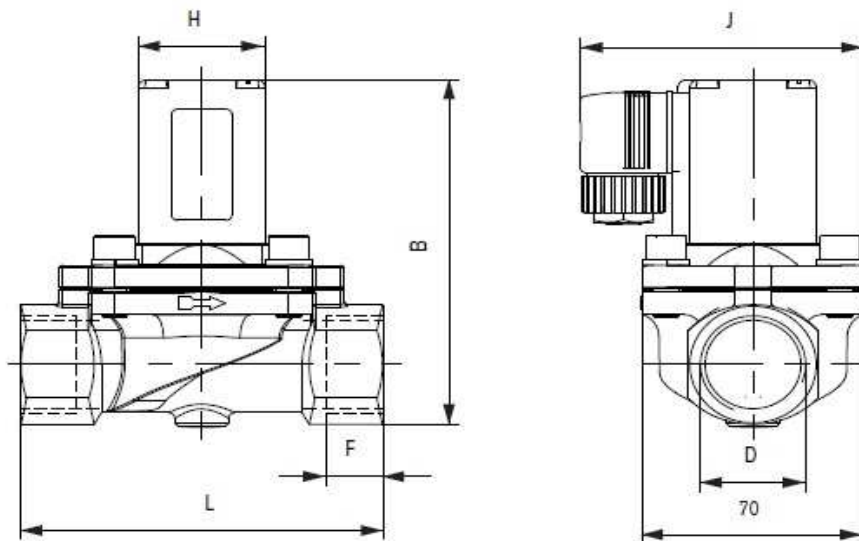
Protezione = IP65



Attacco	Range pressione bar	DN	Kv mc/h	Assorbimento CA (VA) - UC (W)	Tempi di risposta ms	
					Apertura	Chiusura
1/2"	0-16	12	1,8	100 - 80	100 a 250	700 a 2000
3/4"	0-16	20	5,0	120 - 100		
1"	0-16	25	10,0	120 - 100		
1"1/4	0-12	32	16,0	120 - 100	300 a 1000	700 a 4000
1"1/2	0-12	40	16,0	120 - 100		
2"	0-12	50	38,0	- - 30		

### Dimensioni

Attacco	B	E	F	H	J	L	Peso kg
G1/2"	95,5	40	14	40	73	74,5	1
G3/4"	122	60	16	49	86,5	100	1,4
G1"	131	70	18	49	91,5	115	1,8
G1"1/4	145	85	20	49	99	126	2,7
G1"1/2	154	85	22	49	99	126	3,1
G2"	211	115	24	72	126	164	6,5



**SATEMA**

13856 VIGLIANO B.SE - Via Milano, 395

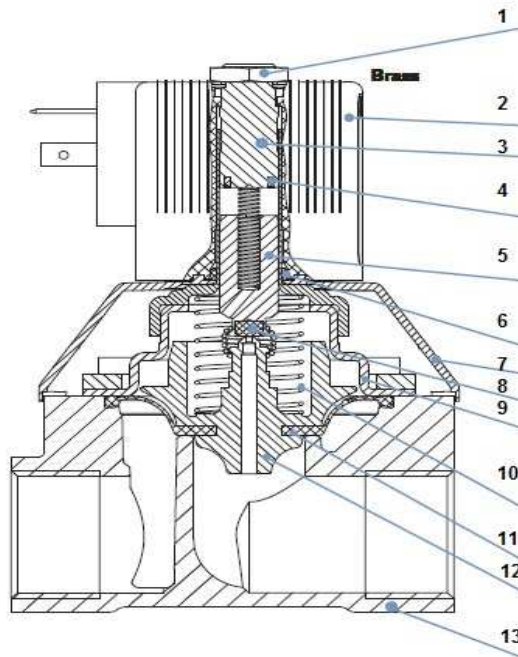
Tel. +39 015811102 - Fax 0158853029

Mail: [info@satema.it](mailto:info@satema.it) <http://www.satema.it>

**ELE10 - ELETTOVALVOLA AZ. DIRETTA N.C. 0/10 bar**

Materiali

Item	Versione Corpo	Ottone	Inox
1	Dado fermo	acciaio	1.4305 riv. PTFE
2	Magnete	Polyamide o Epoxy	
3	Fermo	1.4113	
4	Anello	Rame	Silver Ag
5	Nucleo	1.4113	
6	Oring	FKM	
7	Bonnet	PA6	
8	Guarnizioni	NBR o FKM o EPDM	
9	Custodia	1.4301	
10	Molla	1.4301	
11	Diaframma	NBR o FKM o EPDM	
12	Supporto	PPSGF	
13	Corpo	Ottone	1.4408

**SATEMA**

13856 VIGLIANO B.SE - Via Milano, 395

Tel. +39 015811102 - Fax 0158853029

Mail: [info@satema.it](mailto:info@satema.it) <http://www.satema.it>